





### СОДЕРЖАНИЕ

#### **ПРАВИЛА ТЕХНИКИ БЕЗОПАСНОСТИ**

Указания по безопасности .....	2
Во время использования .....	4
Утилизация старой машины .....	6
Общие рекомендации .....	6

#### **ПОДГОТОВКА К ЭКСПЛУАТАЦИИ**

Описание прибора .....	7
Перед началом работы .....	8
Удаление транспортировочных болтов .....	8
Выбор места установки .....	8
Регулирование ножек/регулируемых опор .....	9
Подсоединение шланга подачи воды .....	9
Подсоединение сливного шланга .....	10
Подключение электрической сети .....	11

#### **СОВЕТЫ ПО ЭКСПЛУАТАЦИИ**

Подготовка к стирке .....	11
Отсек для моющих средств .....	15
Программы и функции .....	16
Порядок выполнения цикла стирки .....	17
Выбор программы стирки .....	19

#### **УХОД И ОБСЛУЖИВАНИЕ**

Очистка корпуса машины .....	21
Чистка поверхности барабана .....	21
Профилактика замораживания стиральной машины .....	22
Чистка кюветы для моющих средств .....	22
Очистка фильтра шланга подачи воды .....	22
Очистка фильтра дренажного насоса .....	23

#### **ВЫЯВЛЕНИЕ И УСТРАНЕНИЕ НЕИСПРАВНОСТЕЙ**

Индикация ошибок на дисплее .....	25
Технические характеристики .....	27

### ПРАВИЛА ТЕХНИКИ БЕЗОПАСНОСТИ

#### УКАЗАНИЯ ПО БЕЗОПАСНОСТИ

**Внимание!** Во избежание поломки перед включением техники в холодное время года, необходимо выдерживать ее в распакованном виде при комнатной температуре не менее 2 часов.

Перед эксплуатацией прибора внимательно изучите, и соблюдайте настоящие инструкции по эксплуатации и установке, а также все документы, предлагающиеся к прибору – это поможет вам использовать и обслуживать прибор должным образом. Сохраняйте руководство в качестве справочника.

Ваша машина предназначена только для бытового использования. Использование в коммерческих целях приведет к аннулированию гарантии.

Данное руководство подготовлено для нескольких моделей, поэтому у вашей машины могут отсутствовать некоторые функции, описанные в нем. Установка прибора может осуществляться только квалифицированным специалистом.

Производитель не несет ответственности за какие-либо травмы или ущерб, возникший вследствие не соблюдения инструкций по технике безопасности, неправильной установки или эксплуатации.

#### РЕКОМЕНДАЦИИ ПО ТЕХНИКЕ БЕЗОПАСНОСТИ

Продукт сертифицирован в соответствии с действующим техническим регламентом. Производитель, следуя политике постоянного совершенство-

вания и обновления оборудования для максимального удовлетворения нужд потребителей, может менять комплектацию, внешний вид, страну производства и технические характеристики модели на свое усмотрение и без дополнительных уведомлений.

- Прибор предназначен только для бытового использования.

- Стиральная машина предназначена для стирки тканей, подлежащих машинной стирке, и шерстяных тканей, подлежащих ручной стирке, в растворе моющего средства.

- Эксплуатация возможна только в закрытых помещениях при подключении к водопроводу холодной воды и при использовании обычных моющих средств и средств по уходу за бельём, пригодных для стиральных машин.

- При определении количества моющего средства, дополнительных средств, средств по уходу и чистящих средств обязательно следуйте указаниям изготовителя.

- Используйте только шланги, входящие в комплект поставки. Не используйте старые шланги от других стиральных машин.

- Не устанавливайте стиральную машину в помещениях с повышенной влажностью, а также в помещениях с горячим или едким паром.

- Подключение к системе водоснабжения и электрической сети должно выполняться 5 квалифицированными специалистами в соответствии с действующими требованиями по безопасности и местными нормативными актами.

- Данная стиральная машина предназначена только для использования в

## Инструкция по установке и эксплуатации

бытовых условиях и для стирки тканей, предназначенных для машинной стирки.

- Не используйте в качестве чистящих средств горючие, взрывчатые и ядовитые жидкости, а также бензин, едкие растворы и пр. Используйте только порошки, препараты и жидкости, предназначенные для машинной стирки, для стиральных машин-автоматов барабанного типа.

- Перед началом эксплуатации все упаковочные материалы и транспортные крепежные материалы должны быть удалены, в противном случае возможно повреждение прибора и опасность получения травм.

- Во время первичной эксплуатации рекомендуется сначала запустить машину на полный цикл стирки с пустым барабаном.

- Во избежание получения ожогов будьте внимательны во время слива горячей воды.

- Не пытайтесь добавить воду вручную во время стирки.

- По окончании стирки подождите около 2 минут, затем открывайте дверцу люка.

- Рекомендуется сразу после окончания стирки выключить стиральную машину. При необходимости, отключите стиральную машину от электрической сети, и перекройте воду.

### **ВНИМАНИЕ!**

**НЕЛЬЗЯ СТАНОВИТЬСЯ И САДИТЬСЯ** на стиральную машину.

- Не облокачивайтесь и не опирайтесь на дверцу стиральной машины.

- Не прилагайте значительные усилия для закрывания дверцы. Если дверца не

закрывается, проверьте, не слишком ли много белья загружено в барабан.

- Машина может использоваться детьми старше 8 лет, лицами с ограниченными физическими, психическими и умственными возможностями и лицами с недостаточными знаниями и опытом в данной области при условии присмотра или инструктажа со стороны ответственного лица.

- Детям нельзя выполнять любые работы по очистке и обслуживанию прибора без присмотра.

- Детей до 3 лет необходимо держать подальше от стиральной машины.

- Не допускайте присутствия домашних животных вблизи стиральной машины.

- Данная машина предназначена для эксплуатации на макс. высоте до 4000 м выше уровня моря. Не допускайте блокировки технических отверстий прибора ковриками, напольными покрытиями и другими предметами.

- Запрещается стирать в машине ковры, коврики и другие похожие изделия.

- Никогда не тяните за шнур при отключении прибора от сети; возьмитесь за штепсельную вилку и выньте ее из розетки.

**Предупреждение: Опасно для жизни!** Существует опасность поражения электрическим током при прикосновении к элементам, находящимся под напряжением.

- Не дотрагивайтесь и не держите штепсельную вилку мокрыми руками.

- Сетевой шнур отключайте только за вилку, никогда не тяните за шнур, поскольку это может привести к его повреждению.

## Инструкция по установке и эксплуатации

### Во время использования

#### **Предупреждение: Опасность травмирования!**

■ Стиральная машина очень тяжёлая. Будьте осторожны при поднятии/ транспортировке машины, надевайте защитные перчатки.

■ Если поднимать стиральную машину за выступающие части (например, за дверцу), компоненты машины могут сломаться и стать причиной травм. Не поднимайте стиральную машину за выступающие части.

■ Если встать на верхнюю часть стиральной машины, крышка может сломаться и стать причиной травм. Не вставляйте на стиральную машину.

■ Если опереться/присесть на открытую дверцу, стиральная машина может опрокинуться и стать причиной травм. Не используйте открытую дверцу загрузочного люка в качестве опоры.

■ Если засунуть руки во вращающийся барабан, можно получить травмы.

■ Не засовывайте руку в барабан, если он всё ещё вращается. Дождитесь полной остановки барабана.

■ Не используйте в стиральной машине промышленные химические чистящие средства.

■ Регулярно чистите и промывайте фильтр для сбора катышков (если он входит в комплект).

■ Вещи, загрязнённые техническими маслами, растворителями, алкоголем, бензином, другими горючими веществами, подвержены случайному возгоранию, особенно если рядом имеются источники тепла. Настоятельно рекомендуется не складывать вещи с такими загрязнениями в стопки или кучи,

т.к. это препятствует отведению тепла и повышает вероятность возгорания. Рекомендуется стирать эти вещи вручную в горячей воде с большим количеством моющего средства, для того чтобы уменьшить вероятность возгорания. Однако даже после этого возможность возгорания не исчезает полностью.

■ Вокруг стиральной машины должно быть достаточное пространство для вентиляции.

■ Кондиционеры (смягчители ткани) следует использовать в строгом соответствии с инструкцией по использованию.

■ Перед стиркой удалите из карманов посторонние предметы, в т.ч. зажигалки и спички.

■ Во время стирки при высокой температуре существует риск ошпаривания горячим раствором моющего средства (например, при сливе горячего раствора моющего средства в раковину). Не прикасайтесь к горячему раствору моющего средства!

Безопасность для детей

Предупреждение: Опасно для жизни!!

■ Возможен риск травм, если дети будут играть со стиральной машиной. Не оставляйте детей без присмотра около стиральной машины.

■ Не позволяйте детям играть со стиральной машиной.

■ Дети могут оказаться запертыми внутри машины и подвергнуть свою жизнь опасности.

#### **Предупреждение: Опасность удушья!**

■ Дети могут во время игры завернуться в упаковку, плёнку и части упаковки или натянуть их себе на голову и за-

## Инструкция по установке и эксплуатации

дохнуть. Храните упаковку, плёнку и прочие упаковочные материалы в недоступном для детей месте.

### **Предупреждение: Опасность отравления!!**

■ Моющие средства и средства по уходу могут быть токсичными. Храните моющие средства и средства по уходу в недоступном для детей месте.

Предупреждение: Раздражение глаз/кожи!

■ Моющие средства и средства по уходу могут вызвать раздражение при попадании в глаза или на кожу. Храните моющие средства и средства по уходу в недоступном для детей месте. Предупреждение: Опасность травмирования!!

■ Во время стирки при высокой температуре стекло дверцы стиральной машины нагревается. Не позволяйте детям касаться горячей дверцы.

Рекомендации по экономичной эксплуатации

■ Для оптимальной экономии энергии и воды загружайте максимальное количество белья для соответствующей программы. Стирайте бельё средней степени загрязнения без предварительной стирки.

■ Экономьте энергию и моющее средство при стирке белья с небольшой или средней степенью загрязнения.

■ Значения температуры, которую можно выбрать, см. на ярлыках на белье. Температура в машине может отличаться от указанной, чтобы обеспечить оптимальное соотношение экономии энергии и качества стирки.

■ Если после стирки вы собираетесь сушить бельё в сушильной машине, установите скорость отжима согласно

указаниям изготовителя сушильной машины.

■ По окончании использования выключайте прибор.

Рекомендации по транспортировке

■ Изделие следует транспортировать в оригинальной упаковке и в вертикальном положении.

■ Во время транспортировки и хранения изделие должно быть защищено от воздействия атмосферных условий и механических повреждений.

■ Изделия должны храниться в упакованном виде в обогреваемых помещениях при температуре от плюс 5°C до плюс 40°C.

■ Сохраняйте транспортировочные крепежные элементы (болты). При транспортировке она должны быть заново установлены на стиральную машину специалистом.

■ Необходимо слить оставшуюся внутри машины воду.

■ Переносите стиральную машину аккуратно. Для подъема стиральной машины не держитесь за дверцу люка.

### УТИЛИЗАЦИЯ

Этот символ на изделии или на его упаковке указывает, что с этим изделием нельзя обращаться как с бытовыми отходами. Вместо этого она должна быть передана в соответствующий пункт сбора для утилизации электрического и электронного оборудования.



Обеспечив правильную утилизацию данного изделия вы можете предотвратить потенциальные негативные последствия для окружающей среды и здоровья человека, которые в противном случае могли бы возникнуть вследствие неправильного обращения с отходами данного изделия. За дополнительной информацией относительно утилизации данного изделия обратитесь в администрацию города, службу утилизации домашних отходов или в магазин, где вы приобрели изделие.

По истечению срока службы прибора:

- Отключите прибор
- Выньте штепсельную вилку из розетки.
- Отрежьте и выбросьте сетевой шнур, а также штепсельную вилку.
- Сломайте замок дверцы загрузочного люка.

### ОБЩИЕ РЕКОМЕНДАЦИИ

- Перед началом стирки убедитесь, что карманы одежды пусты.
- Острые и твердые предметы (монеты, шурупы, камни и пр.) могут серьезно повредить стиральную машину.
- Перед тем, как открыть дверцу по окончании стирки, убедитесь, что вода внутри барабана отсутствует. Если вы видите воду в барабане, не открывайте дверцу.
- Дети и домашние животные могут случайно забираться внутрь машины, поэтому проверяйте содержимое барабана перед каждой стиркой.
- Во время стирки окно люка может сильно нагреваться. Держите детей и домашних животных подальше от стиральной машины во время ее работы.
- Убедитесь, что напряжение и сила тока в сети соответствует требованиям к электрическому подключению стиральной машины.
- Не подключайте стиральную машину к электросети, параметры которой не соответствуют требованиям, заявленным производителем стиральной машины.
- Не вытаскивайте вилку из розетки мокрыми руками.
- После пользования стиральной машиной отключите ее от сети и перекройте кран подачи воды.



# СТИРАЛЬНЫЕ МАШИНЫ

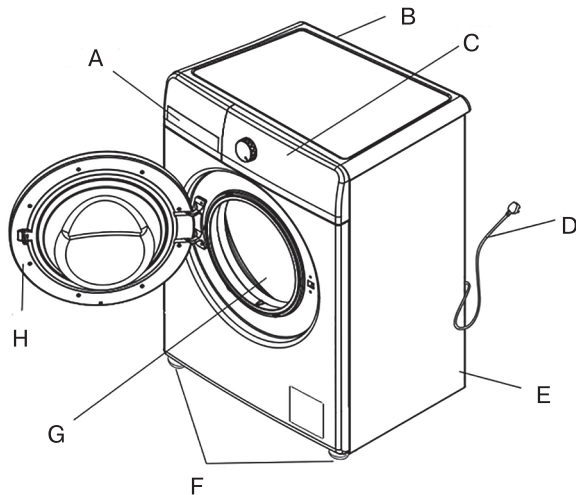
## Инструкция по установке и эксплуатации

### ПОДГОТОВКА К ЭКСПЛУАТАЦИИ

#### Описание прибора

В комплект поставки входят:

- прибор
- инструкция по эксплуатации
- залушки транспортировочных болтов (4 шт)
- заливной шланг



A – отсек для моющего средства

B – заливной клапан

C – панель управления

D – электрический шнур

E – корпус

F – регулировочные ножки

G – отсек для стирки

H – люк

(\* на рисунке представлено схематичное изображение, которое может отличаться от фактического)

## Инструкция по установке и эксплуатации

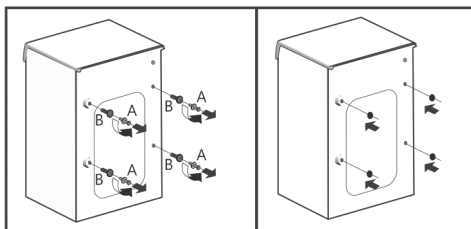
### ПЕРЕД НАЧАЛОМ РАБОТЫ

Вытащите прибор и все материалы из коробки, удалите упаковку. Проверьте прибор на предмет повреждений, полученный во время транспортировки, убедитесь в наличии всех частей, входящих в комплект поставки.

Упаковочные материалы могут представлять опасность для детей. Выбрасывайте упаковочные материалы таким образом, чтобы они были недоступны для детей.

Выбрасывайте упаковку в соответствии с нормами утилизации, принятыми в вашем регионе. Пожалуйста, не выбрасывайте упаковочные материалы вместе с ежедневными бытовыми отходами.

### СНЯТИЕ ТРАНСПОРТНЫХ КРЕПЛЕНИЙ



Перед началом эксплуатации стиральной машины необходимо удалить упаковочные материалы, затем удалить транспортные крепления:

- Ослабьте транспортировочные болты отверткой и выверните их.
- Поместите на место этих болтов заглушки.
- Храните транспортировочные болты отдельно, они могут понадобиться при будущей транспортировке.

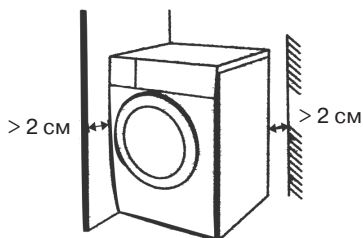
### ВЫБОР МЕСТА УСТАНОВКИ

Для установки стиральной машины необходимо правильно выбрать место установки:

- установочная поверхность должна быть горизонтальной, сухой и жесткой. Если поверхность не полностью горизонтальная, нужно отрегулировать ножки.



- на поверхность не должны попадать прямые солнечные лучи.
- вокруг прибора должна быть достаточная вентиляция.
- температура окружающей среды там, где установлена или расположена стиральная машина, не должна быть ниже нуля или находиться на открытом воздухе.
- рядом с прибором не должно быть нагревающихся предметов.
- проверьте – электрошнур не должен быть деформирован или зажат прибором.
- не устанавливайте стиральную машину на ковровые покрытия.
- Расстояние между стиральной машиной и прилегающими стенами (левой/задней/правой) должно быть больше 2 см.



## Инструкция по установке и эксплуатации

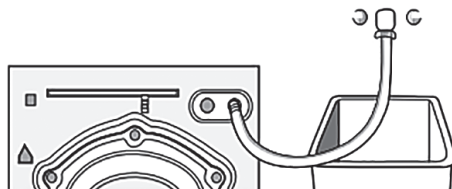
### РЕГУЛИРОВКА НОЖЕК СТИРАЛЬНОЙ МАШИНЫ

1. При установке стиральной машины, отрегулируйте длину ножек руками или гаечным ключом. При необходимости, закрепите гаечным ключом положение ножек.
2. После установки стиральной машины нажмите на все четыре угла верхней поверхности. Если Вы почувствуете, что прибор стоит неустойчиво - ножки нуждаются в дополнительной регулировке.
3. Убедитесь, что ножки ровно стоят на поверхности пола. Отрегулируйте ножки гаечным ключом таким образом, чтобы ножка всей своей поверхностью стояла на полу. Нажмите на ножку одной рукой, а другой закрепите гайку.
4. Еще раз проверьте положение ножек. При необходимости, повторите пункты 2 и 3.
5. Угол наклона прибора не должен превышать один градус. Для того, чтобы убедиться в том, что Ваша стиральная машина зафиксирована строго горизонтально, положите боком и слегка удерживайте обычную стеклянную банку на верхней поверхности стиральной машины. Если банка останется на своем месте – значит, стиральная машина зафиксирована должным образом. Если банка покатится - необходимо отрегулировать ножки заново. Направление, в котором банка катится, означает, что стиральная машина наклонена вниз в этом направлении. Снова подкрутите ножки, повторяя пункты 2-5, пока стиральная машина не будет полностью отрегулирована.

**Примечание:** до первой стирки вы можете обнаружить небольшое количество воды, оставшееся внутри отсека для стирки после проверочных тестов на фабрике. Это – нормальное явление.

### ПОДКЛЮЧЕНИЕ ШЛАНГА ПОДАЧИ ВОДЫ

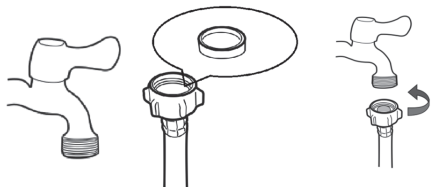
1. Подключайте шланг подачи воды только к сети холодного водоснабжения.
2. Не подключайте машину к смесителю водонагревателя без давления. Давление подачи воды должно быть от 50 кПа до 850 кПа.
3. Не используйте бывший в употреблении шланг подачи воды. Используйте только шланг, входящий в комплект поставки или приобретенный в специализированном магазине.
4. Не сгибайте и не сжимайте шланги.
5. Не укорачивайте, не обрезайте шланги.
6. Резьбовые соединения затягивайте только вручную. Если винтовые соединения слишком сильно затянуть каким-либо инструментом (например, плоскогубцами), то можно повредить резьбу.
7. Разместите шланг подачи воды на месте установки.



8. Подсоедините шланг подачи воды к системе водоснабжения с резьбовым

## Инструкция по установке и эксплуатации

отверстием и закрутите крепеж по часовой стрелке.



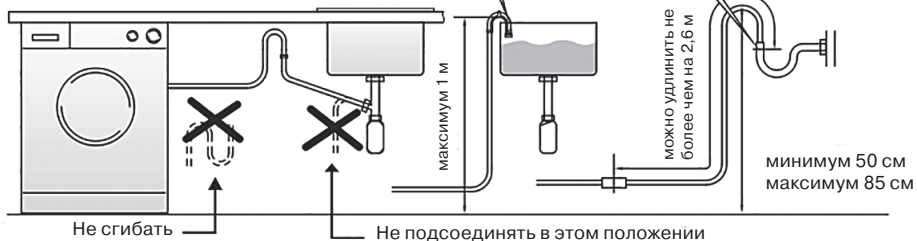
### Внимание!

Перед подсоединением шланга подачи воды откройте водопроводный кран до тех пор, пока из него не потечет чистая вода.

9. Подсоедините другую часть шланга к входной трубке на задней стенке стиральной машины и закрутите туго по часовой стрелке.



**Внимание:** убедитесь, что шланг не перекручен и не пережат, что в местах соединений нет протечек. При необходимости, проверьте и повторите процесс крепления.



## ПОДКЛЮЧЕНИЕ СЛИВНОГО ШЛАНГА

Для обеспечения нормальной работы стиральной машины внутренний диаметр сливного шланга должен быть не менее 4 см.

Существует 2 варианта установки сливного шланга:

- 1) Поместить его в раковину или ванну, закрепив его в прилагающийся крепеж для сливного шланга (опционально, в комплект не входит).

- 2) Подсоединить сливной шланг, не перегибая его, к сливной трубе или настенному сливному сифону, расположенному на высоте 50–85 см от пола.

**Примечание:** фиксируйте шланг должным образом, чтобы он не был погружен в воду, чтобы вода не попадала на поверхность пола. Если шланг сброса воды слишком длинный, не пытайтесь засунуть часть шланга внутрь стиральной машины, т.к. это может создавать шум во время работы. Не рекомендуется использовать удлинительные шланги. При необходимости, удлинение должно иметь такой же диаметр, что и оригинальный шланг, и его длина не должна превышать 2,6 м.

Конец сливного шланга нельзя погружать в воду

## Инструкция по установке и эксплуатации

### ПОДКЛЮЧЕНИЕ К ЭЛЕКТРОСЕТИ

- Номинальная сила тока, требуемая для работы стиральной машины в режиме нагрева, составляет 10 А. Перед использованием, пожалуйста, убедитесь в том, что система электроснабжения в Вашем доме (напряжение, сила тока, диаметр проводки) соответствует требованиям на маркировке устройства.
- Подключайте прибор к правильно установленной розетке с заземлением.
- Убедитесь в том, что напряжение в сети, к которой подключается стиральная машина, соответствует напряжению, указанному в технических характеристиках устройства.
- Не используйте мультифункциональные розетки и удлинители.
- Не вставляйте и не вынимайте вилку из розетки влажными руками.
- Конструкция вилки должна полностью соответствовать конструкции розетки. В противном случае необходимо заменить розетку.
- Стиральная машина должна быть расположена таким образом, чтобы доступ к розетке электросети оставался свободным.
- Розетка электросети должна быть рассчитана на максимальную мощность стиральной машины (см. маркировку на приборе).
- При подключении и отключении прибора крепко держите за вилку, не выдергивайте прибор за шнур.
- Не используйте прибор с поврежденным кабелем питания – обратитесь в сервисный центр для замены кабеля.
- Запрещается использовать стираль-

ную машину на улице, даже под навесом, т.к. опасно подвергать ее воздействию дождя и грозы.

### ПРЕДУПРЕЖДЕНИЕ!

#### Опасность поражения электрическим током!

Ненадлежащее заземление может привести к удару током. Не вставляйте вилку от прибора в розетку до тех пор, пока прибор не будет должным образом установлен и заземлен. В случае короткого замыкания заземления может существенно снизить опасность поражения электрическим током.

- Стиральная машина должна подключаться к отдельной розетке, от которой не работают прочие устройства. В противном случае, могут произойти перебои в сети или сгореть предохранитель.

## СОВЕТЫ ПО ЭКСПЛУАТАЦИИ

### Подготовка к стирке и рекомендации

- Нормальными условиями эксплуатации работы прибора является температура не ниже нуля и не выше сорока градусов. В противном случае, могут быть повреждены шланги и прокладки прибора. Если температура не соответствует установленным требованиям, необходимо переставить прибор в условия нормальной эксплуатации, убедиться, что шланги и прокладки находятся в рабочем состоянии, дать ему нагреться или охладиться до нормальной температуры в течении некоторого времени.

## Инструкция по установке и эксплуатации

- По завершению установки, перед началом эксплуатации, необходимо произвести один цикл стирки со стиральным порошком, но без белья.
  - Перед началом стирки внимательно прочтите данные рекомендации, чтобы избежать поломок спиральной машины или порчи одежды.
  - Проверьте, не потеряют ли цвет вещи, которые Вы стираете впервые: Нанесите чистящее средство на белое полотенце и потрите этим полотенцем изнанку или края цветных вещей, которые Вы собираетесь стирать. Затем, проверьте, не осталось ли следов на белом полотенце.
  - Что касается предметов, подверженных обесцвечиванию (например, шелковых шарфов и пр.), стирайте их отдельно от основной массы вещей.
  - При наличии сильных загрязнений, например, на манжетах или воротничках рубашек, рекомендуется потереть их перед стиркой мягкой влажной щеткой с небольшим количеством жидкого моющего средства. Затем, поместите вещи в стиральную машину для того, чтобы они полностью постирались.
  - Режим стирки необходимо выбирать в соответствии с информационными бирками на белье, иначе одежда может потерять цвет или «сесть».
  - Одежда также может потерять цвет или испортиться, если Вы стираете при слишком высоком температурном режиме.
- Примечание:** никогда не оставляйте одежду в стиральной машине на длительный период времени, иначе она может заплесневеть или полинять.
- Предметы одежды, которые не подходят для стирки в стиральной машине, также могут потерять форму при погружении в воду: галстуки, жилеты, пиджаки, верхняя одежда и т.д.
  - Одежда из синтетики может потерять цвет при стирке.
  - Одежда со складками, шелковая одежда, меховая или шерстяная одежда и аксессуары, рельефная одежда, одежда с вышивкой, одежда с украшениями также могут быть испорчены при стирке.
  - Пожалуйста, воздержитесь от стирки в стиральной машине одежды, на которой отсутствуют информационные бирки.
  - Не рекомендуется стирать в стиральной машине одежду, имеющие загрязнения бензином, растворителями и другими горючими веществами.
- Обращайте внимание на тип моющего средства**
- Выбирайте моющее средство (стиральные порошки для стиральных машин автоматического типа, моющие средства с пониженным образованием пены и т.д.) в зависимости от типа тканей (хлопок, синтетика, мягкие ткани, шерсть, кашемир), цвета, температурного режима стирки и степени загрязнений. В противном случае, образование повышенного количества пены может привести к переливанию пены через отсек для моющего средства.
- Отбеливатели относятся к средствам щелочного типа и могут повредить одежду, поэтому рекомендуется использовать отбеливатель как можно реже и меньше.

## Инструкция по установке и эксплуатации

- Порошковые моющие средства могут оставаться в складках одежды, что может привести к появлению неприятных запахов, поэтому необходимо тщательно полоскать вещи при применении порошков.
- Если в машину загружено слишком большое количество моющего средства, а уровень воды слишком низок, моющее средство может не раствориться полностью, и остаться на одежде, в шлангах, трубах и т.д.
- Режим стирки должен соответствовать количеству стираемой одежды, уровню загрязнения, жесткости воды и рекомендациям производителя моющего средства.
- Храните моющее средство в сухом месте, вне зоны доступа детей.
- Проверьте карманы одежды, которую вы собираетесь стирать, на наличие в них посторонних предметов и удалите их перед стиркой. Острые и твердые предметы (украшения, монеты и пр.) могут повредить одежду и машину во время стирки.

### Рассортируйте одежду:

- По значкам на информационных бирках: по типам ткани делятся на хлопковые, смешанно-волоконистые, синтетические, шелковые, шерстяные.
- По цвету: белые и цветные вещи необходимо стирать отдельно. Новые цветные вещи первый раз необходимо стирать отдельно от остальных вещей.
- По размеру: для улучшения эффекта стирки рекомендуется стирать вместе вещи разного размера.
- По характеру ткани: изделия из мягких тканей следует стирать отдельно от плотных.

Новые изделия из чистой шерсти, шторы, изделия из шелка, следует стирать в деликатных режимах (следуйте рекомендациям, указанным на информационных бирках).

Рассортируйте одежду перед тем, как загружать в стиральную машину. Если на шторах есть крючки, рекомендуется удалить их перед стиркой. Любые украшения на одежде могут повредить стиральную машину или другую одежду. Одежду с пуговицами, кнопками и вышивкой следует вывернуть наизнанку перед стиркой.

Перед стиркой застегните застежки-молнии, пуговицы, кнопки и крючки, завяжите свободные шнуры, ленточки и т.п.

### ВНИМАНИЕ!

- Бюстгалтеры рекомендуется класть для стирки в специальный сетчатый мешок для стирки деликатных вещей, закрывающийся на замок-молнию, пуговицы или кнопки, так как во время стирки металлические вставки бюстгалтера могут выскочить и повредить барабан.
- Изделия из особо деликатных тканей (кружевные занавески, кружевное белье), а также вещи маленьких размеров (к примеру, носовые платки), также рекомендуется положить в специальный сетчатый мешок
- Во время стирки одной крупной вещи (к примеру, покрывала или куртки и т.п.), может произойти разбалансировка и тогда раздастся предупредительный сигнал (опционально). Поэтому для корректной работы центрифуги рекомендуется положить вместе в

## Инструкция по установке и эксплуатации

крупной вещью еще 2–3 вещи поменьше, чтобы сохранить балансировку.

- Перед стиркой выбейте из одежды пыль, удалите сильные загрязнения и шерсть животных, т.к. во время стирки трение между пылью, загрязнениями и шерстью может повредить одежду.
- Детские вещи (детскую одежду, полотенца, салфетки и т.п.) следует стирать отдельно. Помните, что во время стирки вместе с вещами взрослых, микробы и вирусы, имеющиеся на вещах взрослых, могут перейти на детские вещи. Время полоскания детской одежды следует увеличить, чтобы полностью удалить моющее средство из складок детской одежды.
- Для получения наибольшего эффекта стирки легко пачкающихся частей одежды (воротнички, манжеты и пр., особенно у белых вещей) рекомендуется перед загрузкой в стиральную машину застирать их вручную. Для этих целей рекомендуется использовать порошковые или жидкие моющие средства – при использовании мыла оно может остаться в складках одежды.

### **ПРЕДВАРИТЕЛЬНО ЗАМАЧИВАНИЕ ИЗДЕЛИЙ ИЗ ХЛОПКА**

Не перегружайте стиральную машину, в противном случае это может уменьшить эффективность стирки. В таблице режимов (см. Содержание) указано максимально допустимое количество стираемого белья в зависимости от типа ткани.

Вещи, при стирке которых легко образуются катышки, перед стиркой следует выворачивать наизнанку.

Также рекомендуется стирать такие

вещи отдельно, т.к., в противном случае, другие вещи могут быть загрязнены катышками, обрывками ниток и пр. Черные и хлопковые вещи рекомендуется стирать отдельно друг от друга, так как черные вещи могут полинять и изменить цвет других вещей.

Не рекомендуется стирать в стиральной машине изделия из водонепроницаемых тканей (лыжные костюмы, штормы и пр.)

Не рекомендуется стирать в стиральной машине изделия из волокнистых тканей (дождевые плащи, непромокаемые салфетки, лыжные костюмы, зонтики, авто мобильные чехлы, спальные мешки и т.п.), т.к. в них плохо проникает моющий раствор. В этом случае вода может переливаться через отсек для моющего средства, или же может появляться необычная вибрация во время полоскания и отжима. В результате вещи могут быть повреждены.

### **ОТВОД ВОДЫ**

После стирки обычных вещей: после стирки раствор воды и моющего средства отводится через дренажное отверстие.

После стирки изделий из водонепроницаемых и волокнистых тканей: так как вода во время стирки таких изделий обычно собирается в одном месте, это препятствует нормальному отводу воды из прибора, что, в свою очередь, может привести к разбалансировке барабана и появлению необычной вибрации.

### **БЛОКИРОВКА ДВЕРИ**

После запуска процесса стирки дверь будет заблокирована автоматически и не может быть открыта. На панели



## Инструкция по установке и эксплуатации

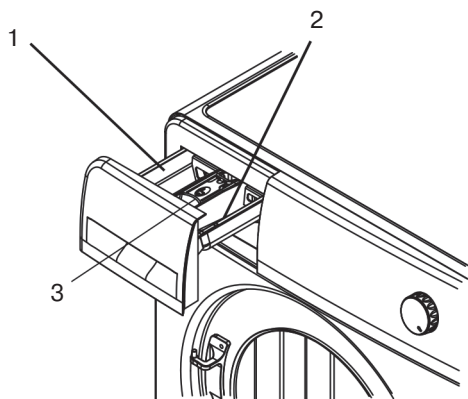
управления загорается индикатор/значок «Блокировка».

Для разблокировки двери нажмите кнопку СТАРТ/ПАУЗА. После того, как барабан для стирки/отжима перестанет вращаться, подождите 2 минуты, пока дверь не разблокируется автоматически.

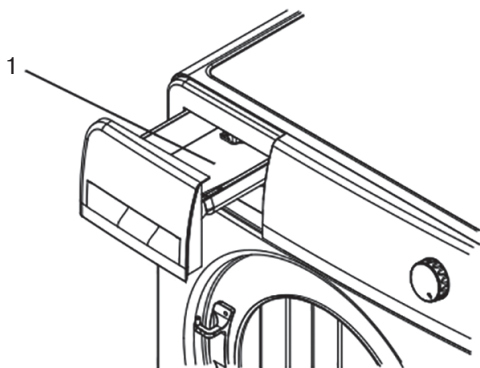
Обратите внимание:

- Во время процесса стирки в барабане может образовываться пена, это нормальный процесс, вы можете собрать ее полотенцем.
- Во время стирки при высокой температуре дверь не открывается.
- Во время стирки при высоком уровне воды дверь не открывается.

### ОТСЕК ДЛЯ МОЮЩЕГО СРЕДСТВА



Отсек для моющего средства с несколькими отделениями



Отсек для мощного средства с одним отделением

1. Отделение для жидкого моющего средства / отбеливателя.
  - Пожалуйста, используйте синтетические жидкие моющие средства с низким пенообразованием.
  - Если используются концентрированные или вязкие жидкие моющие средства, разбавьте их водой (2:1) и залейте в отделение для моющих средств.
2. Отделение для моющих средств. Если одежда очень грязная, выберите сначала функцию предварительной стирки, затем добавьте моющее средство (количество моющего средства зависит от программы).
3. Смягчитель/Кондиционер для белья. Добавляйте смягчители перед стиркой – стиральная машина автоматически вводит смягчители в барабан во время последнего полоскания. Если используются концентрированные или вязкие смягчители, разбавьте их водой соответствующим образом и залейте в отделение для мою-

## Инструкция по установке и эксплуатации

ших средств. Не превышайте линию «Макс».

Выбирайте тип моющего средства в соответствии с температурой воды для получения наилучшего результата и экономии воды и электроэнергии.

### ПРОГРАММЫ И ФУНКЦИИ

#### 1. Ручка выбора программы стирки

- Выберите подходящую программу в зависимости от типа стираемой одежды и степени загрязнения.

#### 2. Кнопка «Температура» / «Блокировка»

- Выбирайте температуру воды для стирки в зависимости от типа стираемой одежды и степени загрязнения.
- Различные программы имеют разные диапазоны настройки температуры воды, для некоторых программ температуру воды выбрать невозможно.

После запуска программы стирки нажмите и удерживайте кнопку более 2 секунд, чтобы включить/выключить функцию «Блокировка» управления. После включения функции «Блокировки», за исключением кнопки питания, другие кнопки работать не будут. Данную функцию используют чтобы, например дети не могли изменить настройки программы стирки.

#### 3. Кнопка «Отжим»/ «Добавить отжим»

- Выберите скорость отжима в зависимости от количества и типа белья.
- Различные программы имеют разные диапазоны настроек скорости отжима.

После включения питания, перед запуском машины, нажмите и удерживайте эту кнопку в течение 2 секунд, чтобы активизировать дополнительный отжим.

#### 4. Кнопка «Старт/Пауза»/ «Добавить»

- Нажмите эту кнопку, чтобы начать/приостановить процесс стирки.
- Во время работы нажмите эту кнопку, чтобы временно остановить ра-



\* панель управления является типовой и может отличаться в различных моделях стиральных машин. Используйте ее только для справки – производитель оставляет за собой право изменять внешний вид и характеристики прибора без дополнительного уведомления.

## Инструкция по установке и эксплуатации

боту, затем нажмите эту кнопку еще раз, чтобы продолжить работу и выполнить процедуру настройки.

После запуска программы нажмите и удерживайте эту кнопку в течение 2 секунд, чтобы временно открыть дверцу машины, что удобно для добавления белья в процессе. Поскольку замок дверцы машины имеет защитную функцию, перед открытием необходимо подождать около 2 минут.

### 5. Кнопка «Вкл/Выкл».

- Нажмите эту кнопку, чтобы включить или выключить питание стиральной машины.
- После нажатия этой кнопки для включения питания оно автоматически выключится через 1 минуту, если не будет выполнено никаких действий.

### 6. Кнопки «Отложенный старт».

- Одновременно нажмите кнопки «Температура» и «Отжим», чтобы войти в функцию «Отложенный старт».
- При каждом нажатии этих кнопок время запуска стиральной машины будет выбираться в диапазоне от 1 до 24 часов с шагом в 1 час.
- Функцию «Отложенный старт» и время её срабатывания необходимо выбрать после выбора желаемой программы и до нажатия кнопки «Старт/Пауза».

## ПОРЯДОК ВЫПОЛНЕНИЯ ЦИКЛА СТИРКИ

- Установите стиральную машину.
- Подключите ее к электросети, проверьте подключение к холодной воде.
- Проверьте, что кран подачи холодной воды открыт.
- Нажмите «ВКЛ/ВЫКЛ» чтобы включить прибор.
- Откройте люк машины и загрузите белье в барабан согласно рекомендациям по стирке, не превышая максимально допустимый вес, указанный в таблице максимальной загрузки.
- Закройте люк.
- Отмерьте и загрузите необходимое количество моющего средства.
- Выберите программу стирки, необходимую температуру и скорость отжима.
- Нажмите кнопку «СТАРТ/ПАУЗА», чтобы начать процесс стирки.
- После окончания процесса стирки люк автоматически откроется, сработает звуковая и световая индикация.
- Не забудьте выключить прибор после стирки и перекрыть кран подачи воды.

**Внимание:** перед началом эксплуатации, необходимо произвести один цикл стирки со стиральным порошком, но без белья на программе «Хлопок»

Программа	Температура воды, °С	Полоскание (циклы)	Максимальная загрузка	Тип одежды/белья
Смешанная	40/20	2	≤4кг	Хлопковые/синтетические ткани
ЭКО 40-60	/	2	Расчётная	Грязные хлопчатобумажные/синтетические ткани

# СТИРАЛЬНЫЕ МАШИНЫ

## Инструкция по установке и эксплуатации

Программа	Температура воды, °C	Полоскание (циклы)	Максимальная загрузка	Тип одежды/белья
Хлопок	40/60/85/20	2	Расчётная	Обычная хлопчатобумажная ткань
Холодная 20°	20	2	≤3 кг	Пуховая одежда
Деликатная	40/20	2	≤3 кг	Хлопковые/синтетические ткани
Шерсть	20	2	≤3 кг	Шерстяные ткани, пригодные для машинной стирки
Ночная стирка	40/60/20	2	≤4 кг	Хлопок + лен/ Синтетические ткани
Антибактериальная	85	2	≤4 кг	Хлопчатобумажные ткани, требующие уничтожения клещей и стерилизации
Очистка барабана	85	2	/	Чистка и стерилизация стиральной машины
Полоскание + Отжим	/	1	Расчётная	Хлопковые/синтетические ткани
Отжим	/	/	Расчётная	Хлопковые/синтетические ткани
Детская одежда	60/85/20/40	3	≤4 кг	Хлопчатобумажные ткани, требующие простой чистки и удаления запаха.
Рубашки	40/20	2	≤4 кг	Хлопковые/синтетические ткани
Нижнее белье	40/60/20	2	≤3 кг	Хлопковые/синтетические ткани
Быстрая 30'	20	2	≤2 кг	Не очень грязная одежда/часто используемые полотенца
Экспресс 15'	20	2	≤2 кг	Не очень грязная одежда/часто используемые полотенца

### Примечания:

1. Параметр температуры воды и скорости отжима является параметром по умолчанию при запуске. Вы можете выбрать другие параметры вручную.
2. Требуемое время стирки может варьироваться в зависимости от давления воды, условий слива, вида одежды и температуры воды.
3. При запуске прибора после сбоя питания, стиральная машина запускается с момента работы перед сбоем питания.

### ВЫБОР ПРОГРАММЫ СТИРКИ

Выбор программы должен осуществляться в соответствии с типом ткани, количеством и степенью загрязнения стираемой одежды, а также в соответствии с требуемой температурой воды.

1. Поворачивая переключатель программ, выберите режим стирки в соответствии с типом ткани.
2. Затем выберите необходимую температуру в соответствии со степенью загрязнений.  
Учтите: чем выше температура стирки – тем больше энергопотребление.
3. Наконец, выберите скорость отжима (вращения барабана): чем выше скорость вращения – тем лучше эффект отжима, но при этом шум и вибрация тоже будут сильнее.  
Кроме того, при высоких оборотах на поверхности деликатных тканей будут образовываться складки, повышенная вибрация будет влиять на срок эксплуатации машины.

**ВНИМАНИЕ!** Для больше сохранности деликатных вещей, устанавливайте минимальную скорость вращения.

Выбор программы зависит от типа ткани стираемых вещей (см. также выше таблицу режимов):

**Смешанная:** программа стирки текстильных изделий из синтетических или смешовых тканей. Подходит для достаточно прочных вещей, которые требуют достаточно продолжительной и интенсивной стирки, например, полотенце и т.п.

**Эко 40–60:** программа обеспечивает максимально качественный результат стирки благодаря специально разработанному алгоритму стирки с меньшими энергозатратами и диапазоном температуры 40–60 градусов.

**Хлопок:** ноские текстильные изделия, не портящиеся от кипячения и ежедневной стирки из хлопка и льна. Период стирки длительный и достаточно интенсивный. Рекомендуется, к примеру, для постельного белья, простыней, наволочек, чехлов и т.п. При необходимости, при выборе короткого цикла, может использоваться для повседневной стирки.

**Холодная 20°:** специальная программа, позволяющая добиваться отличного результата стирки для вещей из разных типов тканей при температуре воды всего 20 градусов. При этом экономится порядка 40% электроэнергии, так как не тратится энергоресурс на нагрев воды. В этом режиме вы можете стирать одежду разных цветов.

**Деликатная:** программа для тонкого, пригодного для стирки белья, например, изготовленного из шелка, смешовых или синтетических тканей. Указание: используйте специальные моющие средства для тонкого или шелкового белья, пригодного для машинной стирки и выбирайте щадящие настройки программы, в соответствии с ярлычками на вещах.

**Шерсть:** предназначена для изделий из шерсти или кашемира, или с высоким содержанием шерсти, пригодных для ручной и машинной стирки. Особо бе-

## Инструкция по установке и эксплуатации

режная программа стирки, предотвращающая усадку и отличающаяся более длительными перерывами в стирке (изделия лежат в моющем растворе).

Указания: шерсть – материал животного происхождения, например: ангора, альпака, лама, овечья шерсть и пр.

- используйте моющее средство, подходящее для машинной стирки шерсти.
- выбирайте температуру в соответствии с указанием на ярлычке.

Для стирки вязаных изделий загружайте минимальное количество моющего средства, т.к. из-за структуры вязаных вещей происходит повышенное пенообразование.

**Ночная стирка:** при активации данного режима стиральная машина работает максимально тихо, барабан вращается плавно, снижается скорость отжима. Рекомендуется для использования при установке двух- или трехтарифных счетчиков электроэнергии.

**Антибактериальная:** стирка с высокой температурой нагрева воды для избавления от пылевых клещей и микроорганизмов. Режим рекомендован для обеззараживания и дезинфекции постельного белья и одежды, например, если в семье есть домашнее животное или больной.

**Полоскание и отжим:** выполняется дополнительное полоскание и отжим. Максимальная скорость вращения барабана (скорость отжима): 1000 оборотов, в зависимости от программы.

**Отжим:** выполняется дополнительный отжим с возможностью выбора скорости отжима. Раствор воды и моющего средства после стирки и полоскания должен быть слит перед отжимом.

**Детская одежда:** ноские изделия из хлопка или льна. Указание: программа особенно подходит для стирки изделий, которые должны быть гигиенически чистыми и особенно комфортными для чувствительной кожи, благодаря более длинному циклу стирки при заданной температуре, более высокому уровню воды, более продолжительному полосканию, исключаящему остатки моющего средства.

**Рубашки:** специально разработанная программа для стирки хлопчатобумажной одежды с добавлением синтетических волокон. Рекомендуется использование жидкого моющего средства: современная одежда часто изготавливается из водоотталкивающих синтетических материалов, которые при стирке впитывают в себя порошок. В результате скопившийся в швах и порах ткани стиральный порошок при контакте с кожей может вызвать серьезные аллергические реакции.

**Нижнее белье:** специальная программа стирки с небольшой температурой нагрева, аналогичная ручной стирке. Рекомендуется помещать вещи в специальный мешочек, чтобы крючки и застежки не оставляли затяжки и не могли повредить другие вещи.

**Быстрая 30':** ускоренный вариант обычной стирки. За полчаса автомат

## Инструкция по установке и эксплуатации

успевает выстирать, прополоскать и отжать вещь, максимальное ожидание – Также подходит для устранения небольших загрязнений и несильного запаха.

**Экспресс 15'**: очень короткая программа, подходящая для повседневной стирки небольших предметов белья. Также подходит для быстрого освежения малозагрязненного белья (не для шерсти, шелка или изделий, предназначенных для ручной стирки).

### УХОД И ОБСЛУЖИВАНИЕ

Перед началом любого обслуживания отключите стиральную машину от сети и перекройте подачу воды.

**ВНИМАНИЕ!** Во избежание возможной поломки стиральной машины, а также в целях предотвращения образования ядовитых испарений и возникновения опасности взрыва, не используйте в стиральной машине растворители. Для чистки и ухода за стиральной машиной не используйте воду. Не используйте для чистки машины средства, содержащие хлорксиленол, фенол и другие активные химические вещества.

#### Чистка корпуса стиральной машины

Надлежащий уход за стиральной машиной может продлить срок ее эксплуатации. Поверхность стиральной машины рекомендуется чистить губкой, смоченной в растворе воды и нейтрального чистящего средства. Излишки воды соберите влажной тряпкой.

Не используйте острые или царапающие предметы для чистки поверхностей прибора.

Запрещено использовать для чистки химически активные вещества, т.к. они могут повредить прибора (кислоты, бензиносодержащие соединения).

Рекомендации: удаляйте капли воды с внешней и внутренней поверхности люка дверцы стиральной машины после стирки, протирайте насухо резиновые прокладки люка.

Оставляйте дверцу открытой для быстрой сушки внутреннего отсека прибора.

Чтобы остатки моющего средства не покрылись плесенью на стенках отсека для моющих средств, регулярно очищайте отсек для моющих средств.

#### Чистка поверхности барабана

Следы ржавчины, которые могут оставаться на барабане от металлических деталей одежды, необходимо удалять чистящими средствами, не содержащим хлор. Рекомендуется делать это, примерно, раз в месяц. Не используйте для этих целей металлические щетки или абразивные губки, которые могут повредить поверхность барабана.

**Примечание:** регулярно проверяйте после стирки барабан – удаляйте посторонние объекты – пуговицы, монеты и т.п.

#### Восстановление работоспособности замерзшей стиральной машины

Если температура в помещении, где установлена стиральная машина, упала ниже нуля градусов, стиральная машина может замерзнуть. Чтобы восстановить ее работоспособность:

## Инструкция по установке и эксплуатации

- Отсоедините машину от электросети.
- Поливайте теплой водой или оберните горячим полотенцем водопроводный кран, к которому подсоединен шланг от машины, до тех пор, пока не сможете отсоединить шланг.
- Снимите шланг для подачи воды и положите его в теплую воду температурой около 50 градусов.
- Налейте 2–3 литра теплой воды в барабан и оставьте на 10 минут.
- Вновь подсоедините шланг подачи воды к водопроводному крану и проверьте, нормально ли набирается и сливается вода.

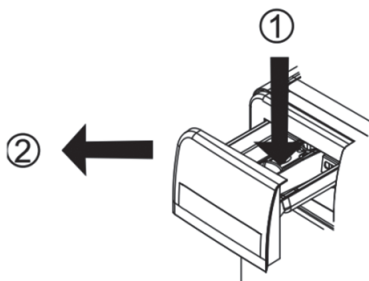
### Профилактика от возможного замораживания стиральной машины

Если стиральная машина установлена в помещении, в которой может резко упасть температура, необходимо удалить оставшуюся воду в дренажном шланге и шлангах подачи воды. Для этого:

- Закройте кран подачи воды.
- Отсоедините шланг от крана и опустите его в раковину.
- Запустите любую программу, кроме программ стирки и отжима. Если в шланге осталась вода, то в течение 40 секунд она будет удалена.
- Снова подсоедините шланг к крану.
- Удалите остатки воды из дренажного насоса.

### Чистка кюветы (отсека) для моющих средств

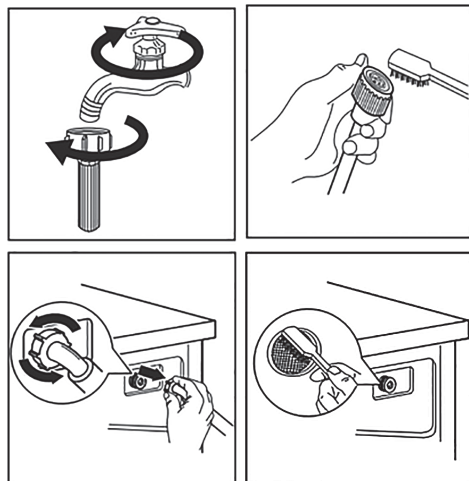
- Надавите на крышку отсека для кондиционера (опционально, при наличии) в направлении, указанном стрелкой (см. рис. ниже).



- Поднимите защелку и снимите крышку. Тщательно вымойте все отделы кюветы и протрите сухой мягкой тканью.
- Установите крышку отсека для кондиционера на место (опционально, при наличии), вставьте кювету внутрь машины.

### Чистка фильтра шланга подачи воды

Если во время набора воды напор ослаблен, или вода не набирается совсем, необходимо прочистить входной фильтр:



- Закройте кран подачи воды.



## Инструкция по установке и эксплуатации

- Открутите шланг от патрубка отверстия водоотвода на задней стенке машины.
- С помощью плоскогубцев осторожно вытяните сетчатый фильтр и хорошо прополощите его водой, при необходимости очистите сетку фильтра зубной щеткой или подобный инструментом.
- Затем установите фильтр обратно.
- Подсоедините шланг к отверстию водоотвода на корпусе машины.
- Откройте кран и убедитесь в отсутствии протечек.
- Закройте кран.

Во избежание поражения электрическим током отключите машину от сети перед началом чистки.

### Удаление посторонних предметов из фильтра дренажного насоса

Фильтр дренажного насоса может задерживать обрывки тканей, ниток и прочие мелкие посторонние предметы, оставшиеся после стирки. Для обеспечения нормальной работы прибора необходимо регулярно чистить фильтр.

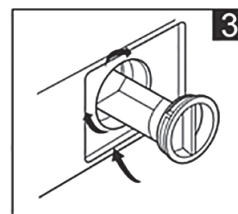
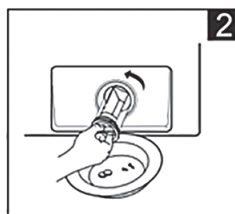
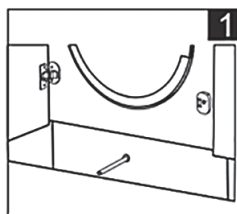
**Внимание!** Сначала слейте оставшуюся воду из машины, затем откройте крышку доступа к фильтру. Убедитесь, что вода внутри не горячая!

Необходимо проверить фильтр, если:

- вода из машины не сливается;
- машина во время слива воды или отжима издает нехарактерные звуки, что может быть вызвано блокировкой фильтра посторонними предметами.

Порядок действий:

- Отсоедините машину от электрической сети.
- При необходимости подождите, пока вода остынет.
- Откройте панель внизу машины. Поставьте рядом с крышкой фильтра емкость для сбора воды.
- Открутите крышку фильтра и подождите, пока вода сольется.
- Затем полностью открутите крышку и снимите ее. Держите под рукой тряпку на случай, если из машины польется вода.
- Поверните фильтр, удалите из него все посторонние предметы.
- Поставьте крышку фильтра обратно, плотно закрутите ее.
- Закройте панель.



# СТИРАЛЬНЫЕ МАШИНЫ

## Инструкция по установке и эксплуатации

### ВЫЯВЛЕНИЕ И УСТРАНЕНИЕ НЕИСПРАВНОСТЕЙ

Вид неисправности	Возможные причины	Что делать
Машина не запускается	Машина не подключена к сети.	Включите машину в сеть.
	Неисправные предохранители.	Замените предохранители.
	Нет электропитания от сети.	Проверьте наличие напряжения в сети.
	Не нажата кнопка СТАРТ/ПАУЗА.	Нажмите кнопку СТАРТ/ПАУЗА.
	Дверца машины закрыта неплотно.	Плотно закройте дверцу.
В машину не поступает вода	Водопроводный кран закрыт.	Откройте кран.
	Шланг подачи воды может быть перекручен.	Проверьте шланг подачи воды и раскрутите его.
	Фильтр на шланге подачи воды засорен.	Очистите фильтры на шланге подачи воды.*
	Фильтр на подаче воды засорен.	Очистите фильтры на впуске.*
	Дверца машины закрыта неплотно.	Плотно закройте дверцу.
Машина не сливает воду.	Сливной шланг засорился или перекручен.	Проверьте сливной шланг, затем прочистите или раскрутите его.*
	Фильтр насоса засорен.	Очистите фильтр насоса.*
	Ваше белье слишком плотно загружено в барабан.	Равномерно распределите белье в машине.
Машина вибрирует.	Не отрегулированы ножки машины.	Отрегулируйте ножки.
	Не удалены транспортировочные болты, установленные для транспортировки.	Выкрутите транспортировочные болты из машины.**
	Маленькая загрузка барабана.	Это не блокирует работу машины.
	Машина перегружена бельем или белье распределено неравномерно.	Не допускайте перегрузки барабана. Равномерно распределяйте белье в барабане.

# СТИРАЛЬНЫЕ МАШИНЫ

## Инструкция по установке и эксплуатации

Вид неисправности	Возможные причины	Что делать
Повышенное пенообразование в контейнере для моющих средств.	Излишнее количество используемого моющего средства.	Нажмите кнопку СТАРТ/ПАУЗА. Чтобы прекратить пенообразование, разведите столовую ложку смягчителя в половине литра воды и налейте в контейнер для моющих средств. Через 5-10 минут нажмите кнопку СТАРТ/ПАУЗА.
	Используется недопустимое моющее средство.	Используйте только те моющие средства, которые предназначены для автоматических стиральных машин.
Неудовлетворительные результаты стирки	Ваше белье слишком грязное для выбранной программы.	Используйте информацию в таблицах программ, чтобы выбрать наиболее подходящую программу.
	Недостаточное количество используемого моющего средства	Используйте количество моющего средства, указанное на упаковке.
	В машину загружено слишком много белья.	Убедитесь, что максимальная загрузка для выбранной программы не была превышена.
<b>Индикация ошибок на дисплее</b>		
E1	<ul style="list-style-type: none"> <li>- проверьте, открыт ли кран подачи воды.</li> <li>- отключена подача воды или низкое давление воды.</li> <li>- замерз шланг подачи воды.</li> <li>- заблокирован шланг подачи воды или впускной клапан.</li> </ul>	<ul style="list-style-type: none"> <li>– откройте кран.</li> <li>– подождите включения подачи воды или установки нормального давления.</li> <li>– разморозьте шланг подачи горячей воды.*</li> <li>– снимите сетчатые фильтры со шланга подачи воды и впускного клапана и тщательно очистите их.*</li> </ul>
E2	проверьте – возможно, неплотно закрыта дверь	плотно закройте дверь.

# СТИРАЛЬНЫЕ МАШИНЫ

## Инструкция по установке и эксплуатации

Вид неисправности	Возможные причины	Что делать
E3	- высота сливного шланга слишком велика. - замерз сливной шланг - сливной шланг забит посторонними предметами. - засорен слив в полу (при наличии слива).	- проверьте, что сливной шланг не перегнут и его высота не превышает 1 м.** - разморозьте сливной шланг горячей водой.* - удалите посторонние предметы и очистите сливной шланг.* - удалите посторонние предметы из слива.*
E4	непрерывная подача воды.	Закройте кран и выньте вилку из розетки. Затем обратитесь к специалистам по обслуживанию.
E6	Нет нагрева	После выключения крана и отключения вилки электропитания обратитесь в АСЦ.

### Примечания:

\* По вопросам выполнения очистки и технического обслуживания см. соответствующую главу.

\*\* По вопросам выполнения установки и подключения машины см. соответствующую главу.

Следующие симптомы не являются неисправностью:

#### **Дверь не открывается.**

Работает программа стирки, включена блокировка

#### **Специфический запах.**

Поскольку в стиральной машине используются резиновые детали, вначале может ощущаться запах резины.

#### **Недостаточное количество воды при стирке и полоскании.**

В барабанных стиральных машинах обычно используется ~1 литр воды для стирки.

#### **Подача воды во время выполнения программ.**

Если уровень воды снижается, стиральная машина автоматически доликает воду.

#### **Слив во время стирки.**

Добавлено слишком много моющих средств или моющих средств с высоким пенообразованием.

#### **Изменение оставшегося времени.**

- во время отжима, если одежда не отцентрирована, прибор избыточно вибрирует, время отжима увеличивается, чтобы исправить проблему.
- если давление воды слишком низкое, время залива воды и, соответственно, время стирки увеличится.

#### **Странный звук во время отжима.**

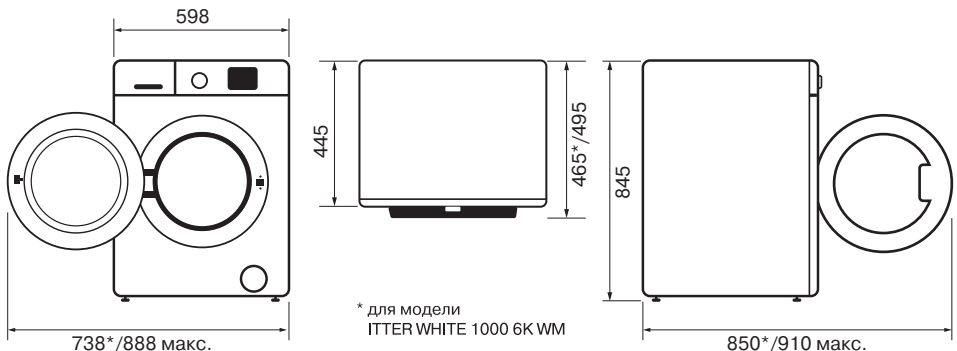
- проверьте, демонтированы ли транспортировочные болты.
- проверьте барабан на наличие посторонних предметов, таких, как шпильки, заколки, монеты и пр.
- проверьте, не соприкасается ли шнур питания с прибором.

# СТИРАЛЬНЫЕ МАШИНЫ

## Инструкция по установке и эксплуатации

### Технические характеристики

<b>Модель</b>	<b>ITTER WHITE 1000 6K WM RHENE WHITE 1000 6K WM RHENE GREY 1000 6K WM</b>
Рабочее напряжение/частота	220-240 В~, 50 Гц
Потребляемый ток, А	10 А
Давление воды макс/мин, МПа	0,05/0,85
Общая мощность, Вт	1900
Максимальная загрузка для стирки (сухое белье), кг	6
Частота вращения при отжиге, об/мин	1000
Количество программ	16
<b>Размеры (Ширина x Глубина x Высота), мм:</b>	
по верхней крышке	598 x 445 x 845
габаритные	598 x 465 x 845 (ITTER 1000 6K WM) 598 x 495 x 845 (RHENE 1000 6K WM)
Объем барабана (л)	39,5



Для заметок