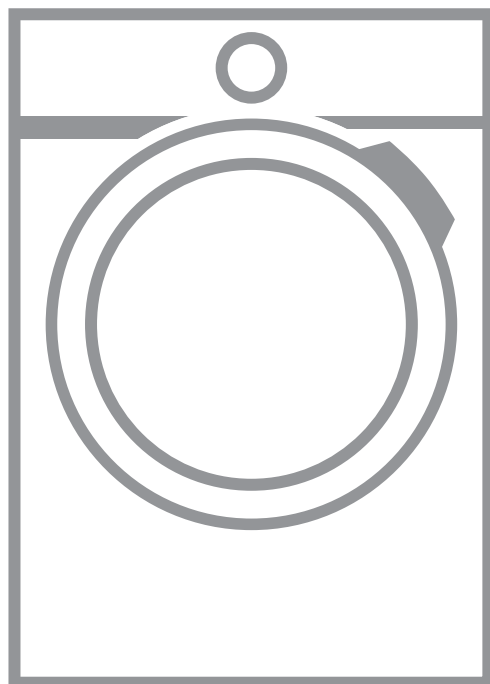


▶ L8FBE48SCI


ET Kasutusjuhend
Pesumasin

USER MANUAL



AEG

SISUKORD

1. OHUTUSTEAVE.....	3
2. OHUTUSJUHISED.....	5
3. TOOTE KIRJELDUS.....	7
4. TEHNILISED ANDMED.....	8
5. PAIGALDAMINE.....	9
6. JUHTPANEEL.....	19
7. VALIKUKETAS JA NUPUD.....	21
8. PROGRAMMID.....	24
9.  WIFI-ÜHENDUSE LOOMINE.....	30
10. SEADED.....	32
11. ENNE ESIMEST KASUTAMIST.....	33
12. IGAPÄEVANE KASUTAMINE.....	34
13. VIHJEID JA NÄPUNÄITEID.....	38
14. PUHASTUS JA HOOLDUS.....	40
15. VEAOTSING.....	46
16. TARBIMISVÄÄRTUSED.....	51
17. JÄÄTMEKÄITLUS.....	52



PARIMATE TULEMUSTE SAAVUTAMISEKS

Täname, et valisite selle AEG toote. Töötasime selle välja, et saaksite palju aastaid nautida laitmatuid tulemusi, ning lisasime elu lihtsustavaid uuenduslikke funktsioone, mida te tavaliste seadmete juures ei pruugi leida. Leidke mõni minut aega ning lugege, kuidas seadmega parimaid tulemusi saavutada. Külastage meie veebisaiti, kust leiate



Nõuandeid, brošüüre, tõrkeotsingu, remondi- ja hooldusteavet:
www.aeg.com/support



Paremaks teeninduseks registreerige oma toode aadressil
www.registeraeg.com




Ostke oma seadmele lisaseadmeid, tarvikuid ja originaalvaruosi aadressil
www.aeg.com/shop

KLIENDITEENINDUS JA HOOLDUS

Alati tuleb kasutada originaalvaruosi.

Volitatud teeninduskeskusesse pöördumisel peaksid teil olema varuks alljärgnevad andmed: mudel, PNC, seerianumber.

Teave on toodud andmeplaadil.

 Hoiatused / Ettevaatusabinõud – ohutusteave

 Üldine teave ja vihjed

 Keskkonnateave

Jäetakse õigus teha muutusi.

1. OHUTUSTEAVE



Enne seadme paigaldamist ja kasutamist lugege kaasasolev juhend tähelepanelikult läbi.

Tootja ei vastuta kehavigastuste ega varalise kahju eest, mis on tingitud paigaldus- või kasutusnõuete eiramisest. Hoidke kasutusjuhendit kindlas ja kättesaadavas kohas, et saaksite seda vajadusel vaadata.

1.1 Laste ja haavatavate inimeste turvalisus

- Vähemalt 8-aastased ja vanemad lapsed ning piiratud füüsiliste, sensorsete või vaimsete võimete või väheste kogemuste ja teadmistega isikud tohivad seda seadet kasutada järelevalve all või kui neid on õpetatud seadet ohutul viisil kasutama ja mõistma kaasnevaid ohte.

- Lapsed vanuses 3 kuni 8 aastat ning raske või keerulise puudega isikud tuleks hoida seadmest eemal, kui neil ei saa pidevalt silma peal hoida.
- Alla 3-aastased lapsed tuleks seadmest eemal hoida, kui täiskasvanu nende tegevust ei jälgi.
- Tuleb jälgida, et lapsed seadmega ei mängiks.
- Hoidke pakendimaterjal lastele kättesaamatus kohas ja kõrvaldage see nõuetekohaselt.
- Hoidke pesuained lastele kättesaamatuna.
- Hoidke lapsed ja lemmikloomad seadmest eemal, kui selle uks on lahti.
- Kui seadmel on olemas laste ohutusseade, tuleks see sisse lülitada.
- Lapsed ei tohi ilma järelevalveta seadet puhastada ega hooldustoiminguid läbi viia.

1.2 Üldine ohutus

- See seade on ette nähtud ainult koduse masinpestava pesu pesemiseks.
- See seade on ettenähtud kasutamiseks kodumajapidamise siseruumides.
- Seda seadet võib kasutada kontorites, hotellide külalistetubades, hommikusöögiga külalistetubades, talumajapidamistes ja muudes sarnastes majutusruumides, kui selline kasutamine ei ületa (keskmist) kodumajapidamise kasutuskoormusi.
- Ärge muutke seadme tehnilisi omadusi.
- Seadme maksimaalne pesukogus on 8.0 kg. Ärge ületage igale pesuprogrammile ette nähtud maksimumkogust (vt jaotist "Programmide").
- Kasutatav veesurve veevarustuse ühenduskoha sisenemispunktis peab olema vahemikus 0,5 baari (0,05 MPa) kuni 10 baari (1,0 MPa).
- Põhjal olevaid ventilatsioonivahendid ei tohi vaipkatte, mati või muu taolise materjaliga tõkestada.
- Seadme veevarustusega ühendamisel tuleb kasutada uusi kaasasolevaid voolikukomplekte või volitatud hoolduskeskusest saadud uusi voolikukomplekte.

- Vanu voolikukomplekte ei tohi kasutada.
- Kui toitejuhe on vigastatud, laske see elektriohutuse tagamiseks välja vahetada tootja, selle volitatud hoolduskeskuse või vastavat kvalifikatsiooni omava isiku poolt.
- Enne mistahes hooldust lülitage seade välja ja eemaldage toitepistik pistikupesast.
- Ärge kasutage seadme puhastamiseks kõrgsurve vee-ega aurupihustit.
- Puhastage seadet niiske lapiga. Kasutage ainult neutraalseid pesuaineid. Ärge kasutage abrasiivseid vahendeid, küürimiskäsnu, lahusteid ega metallesemeid.

2. OHUTUSJUHISED

2.1 Paigaldamine



Paigaldamisel tuleb järgida kehtivaid kohalikke eeskirju.

- Eemaldage kogu pakend ja transpordipoldid, sealhulgas kummihari koos plastist vahepuksiga.
- Pange transpordipoldid kindlasse kohta hoiule. Kui seadet tahetakse teise kohta viia, tuleb transpordipolte kasutada trumli paigalekinnitamiseks, et vältida seadme kahjustamist.
- Kuna seade on raske, olge selle liigutamisel ettevaatlik. Kasutage töökindaid ja kinnisi jalanõusid.
- Järgige seadmega kaasasolevaid paigaldusjuhiseid.
- Ohutuse tagamiseks ärge kasutage seadet enne, kui see on kõõgimööblisse paigaldatud.
- Kahjustatud seadet ei tohi paigaldada ega kasutada.
- Ärge paigutage seadet kohta, kus temperatuur jääb alla 0 °C või kohta, kus see puutub kokku välisõhuga.
- Seadme alla jääv põrand peab olema sile, stabiilne, kuumakindel ja puhas.
- Veenduge, et seadme ja põranda vahel oleks tagatud õhuringlus.
- Kui te seadme püsivalt oma kohale asetate, jälgige loodi kasutades, et

see oleks täiesti rõhtsalt. Vastasel juhul tõstke või langetage tugijalgu.

- Ärge paigaldage seadet põrandas oleva äravoolukoha peale.
- Ärge pritsige seadmele vett ega laske sel kokku puutuda liigse niiskusega.
- Ärge paigaldage seadet kohta, kus selle ust ei saa täielikult avada.
- Ärge asetage seadme alla võimaliku lekkevee kogumiseks anumaid. Sobivate tarvikute kohta saate lisateavet volitatud teeninduskeskusest.

2.2 Elektriühendus



HOIATUS!

Tulekahju- ja elektrilöögioht!

- HOIATUS: See seade on ette nähtud paigaldamiseks/ühendamiseks hoone maandatud ühendusega.
- Kasutage alati nõuetekohaselt paigaldatud elektriohutut pistikupesast.
- Kontrollige, kas andmeplaadil olevad elektriandmed vastavad teie kohaliku vooluvõrgu näitajatele.
- Ärge kasutage mitmikpistikuid ega pikenduskaableid.
- Veenduge, et te ei vigastaks toitepistikut ega -juhet. Kui seadme toitekaabel tuleb välja vahetada, siis pöörduge meie hoolduskeskuse.

- Ühendage toitepistik seinakontakti alles pärast paigalduse lõpuleviimist. Veenduge, et pärast paigaldamist säilib juurdepääs toitepistikule.
- Ärge katsuge toitejuhet ega toitepistikut märgade kätega.
- Seadet vooluvõrgust eemaldades ärge tõmmake toitekaablist. Võtke alati kinni pistikust.

2.3 Veeühendus

- Sissetuleva vee temperatuur ei tohi ületada 25 °C.
- Vältige veevoolikute kahjustamist.
- Enne ühendamist uute või pikalt kasutamata torudega või pärast parandustöid või uute seadeldiste (nt veemõõdikute) paigaldamist laske veel mõnda aega voolata, kuni see on puhas ja selge.
- Seadme esmakordsel kasutamisel ja pärast seda kontrollige, ega kuskil pole lekkeid.
- Ärge kasutage pikendusvoolikut, kui sisselaskevoolik on liiga lühike. Sisselaskevooliku asendamiseks pöörduge volitatud teeninduskeskuse poole.
- Seadme lahtipakkimisel on võimalik, et vesi voolab tühjendusvoolikust välja. Selle põhjuseks on tehases läbi viidud seadme testimine koos veega.
- Tühjendusvoolikut saate pikendada maksimaalselt 400 cm-ni. Teise tühjendusvooliku ja pikenduse saamiseks pöörduge volitatud teeninduskeskusesse.
- Pärast paigaldamist veenduge, et on tagatud juurdepääs kraanile.

2.4 Kasutamine



HOIATUS!

Vigastuse, elektrilöögi, tulekahju, põletuste või seadme kahjustamise oht!

- Järgige pesuainepakendil olevaid ohutusjuhiseid.
- Ärge pange tuleohtlikke või tuleohtliku ainega märgunud esemeid seadmesse, selle lähedusse ega peale.
- Ärge peske masinas riideesemeid, mis on õlised, rasvased või määrdeainetega määrduvad. See

võib kahjustada pesumasina kummist osi. Enne masinasse panekut tuleks selliseid esemeid eelnevalt käsitsi pesta.

- Ärge puudutage klaasust, kui programm töötab. Klaas võib minna kuumaks.
- Kõik metallist esemed peavad olema riiete küljest eemaldatud.

2.5 Hooldus

- Seadme parandamiseks võtke ühendust volitatud teeninduskeskusega. Kasutage ainult originaalvaruosi.
- Pidage meeles, et kui olete parandanud seadet ise või lasknud seda teha ebapädeval isikul, võib see kahjustada seadme ohutust ja muuta garantii kehtetuks.
- Pärast mudeli tootmise lõpetamist on 10 aasta jooksul saadaval järgmised tagavaraosad: mootorid ja mootoriharjad, mootori ja trumli ülekanne, pumbad, amortisaatorid ja vedrud, pesutrummel, trumliraam ja vastavad kuullaagrid, kuumutid ja kuumutuselemendid, torud ja nende juurde kuuluvad tarvikud, sealhulgas voolikud, ventiilid, filtrid ja veesulgurid, trükkplaadid, elektroonilised ekraanid, surveülilid, termostaadid ja sensorid, tarkvara ja püsivara, sealhulgas seadistatud tarkvara, uks, uksehing ja -tihendid, muud tihendid, ukse lukumehhanism, plastikust lisatarvikud, näiteks pesuainejaoturid. Pidage meeles, et mõned varuosad on saadaval ainult ametlikele parandajatele ning et mõned varuosad ei pruugi kõigile mudelitele sobida.
- Teave selles seadmes olevate lampide ja eraldi müüdavate varulampide kohta: Need lambid taluvad ka koduste majapidamisseadmete äärmuslikumaid tingimusi, näiteks temperatuuri, vibratsiooni, niiskust või on mõeldud edastama infot seadme tööoleku kohta. Need pole mõeldud kasutamiseks muudes rakendustes ega sobi ruumide valgustamiseks.

2.6 Jäätmekäitlus



HOIATUS!

Lämbumis- või vigastusoht!

- Eemaldage seade vooluvõrgust ja veevarustusest.
- Lõigake elektrijuhe seadme lähedalt läbi ja visake ära.

- Eemaldage uksekäepide, et vältida laste või lemmikloomade trummlisse löksujäämist.
- Seadme äraviskamisel tuleb järgida elektri- ja elektrooniliste jäätmete kõrvaldamise (WEEE) kohalikke eeskirju.

3. TOOTE KIRJELDUS

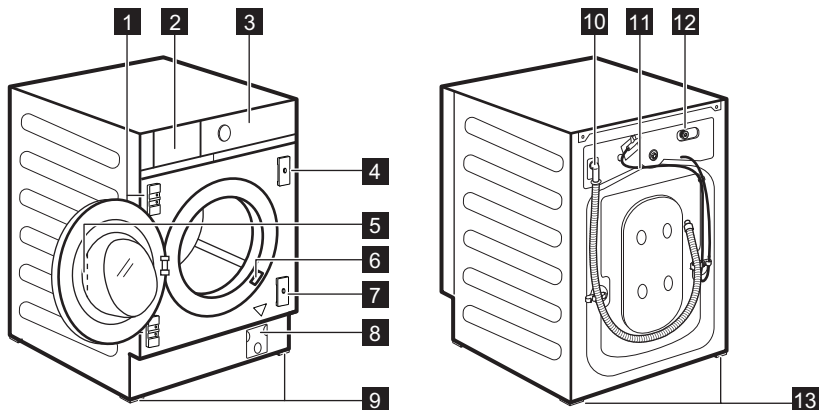
3.1 Erifunktsioonid

Teie uus pesumasin vastab kõigile kaasaegsetele nõuetele madala vee, energia ja pesuaine tõhusa tarbimise ja kasutamise ning riiete õige hoolduse osas.

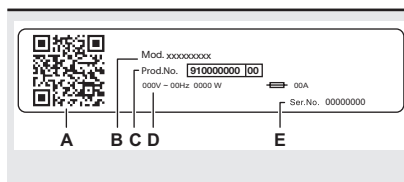
- **WiFi-ühendus** ja **Kaugkäivitus** võimaldavad käivitada tsükli, suhelda pesumasinaga ja kontrollida kaugjuhtimispuldilt pesutsükli olekut.
- **OkoMix-tehnoloogia** on välja töötatud riidekiudude kaitsmiseks, sisaldades eelsegamisfaase, mille käigus lahustatakse pesupulber ja loputusvahend enne, kui need pesuga kokku puutuvad. Nii hoollitsetakse põhjalikult iga riidekiu eest.
- Aurutöötlus on kiire ja lihtne viis riiete värskendamiseks. Õrna auruprogrammiga eemaldatakse riietelt lõhnad ja kortsud ilma neid märjaks tegemata, nii et triikida pole neid praktiliselt vajagi. **Pluss aur-valik** kujutab endast õrna lõputöötlust, mis teeb riided pehmeks ja siledaks. Triikimine lihtsustub!

- Tänu **Soft Plus valikule**, suunatakse pesupehmendi pesule ühtlaselt ja põhjalikult, tagades sel moel riiete täiusliku pehmuse.
- Süsteem **ProSense System** tuvastab 30 sekundi jooksul pesukoguse ja valib programmi kestuse. Pesuprogramm kohandatakse vastavalt pesu kogusele ja kanga tüübile, kulutades aega, energiat ja vett täpselt niipalju kui tarvis.
- **AEG Steam Fragrance** süsteem pakub tänu auruprogrammidele parimat lahendust ka kõige õrnemate riiete värskendamiseks ilma pesemiseta. Kasutage värskendamisel ja silumisel õrna aroomi, mille on spetsiaalselt välja töötanud **AEG** ning mis annab teie riidele meeldiva "äsjapestud" pesu lõhna.

3.2 Seadme ülevaade



- | | |
|---|---|
| <ul style="list-style-type: none"> 1 Hinge toed 2 Pesuaine jaotur 3 Juhtpaneel 4 Magnetplaat 5 Ukse käepide 6 Andmesilt 7 Kumminupuga plaat 8 Tühjenduspumba filter | <ul style="list-style-type: none"> 9 Esijalad seadme loodimiseks 10 Tühjendusvoolik 11 Toitekaabel 12 Sisselaskevooliku ühendus 13 Tagumised jalad seadme loodimiseks |
|---|---|



Andmepladi info:

- A. QR-KOOD
- B. mudeli nimi
- C. tootenumber
- D. elektrilised klassifitseerimised
- E. seerianumber

4. TEHNILISED ANDMED

Möödud	Laius/ kõrgus/ kogusügavus	59.6 cm /81.9 cm /55.3 cm
Elektriühendus	Pinge	230 V
	Koguvõimsus	2100 W
	Kaitse	10 A
	Sagedus	50 Hz
Kaitsetase tahkete osakeste ja niiskuse juurdepääsu eest on tagatud kaitsekatega, välja arvatud juhtudel, kus madalpingeseadmel puudub kaitse niiskuse eest		IPX4

Veesurve	Minimaalne Maksimaalne	0,5 bar (0,05 MPa) 10 bar (1,0 MPa)
Veevarustus ¹⁾		Külm vesi
Maksimumkogus	Cotton (Puu villane)	8.0 kg
Pöörlemiskiirus	Maksimaalne tsentrifuugimis- kiirus	1351 p/min
Ainult Ungari turule Edasimüüja nimi		Electrolux Lehel Kft 1142 Budapest Erzsébet kir.né útja 87

¹⁾ Ühendage vee sisselaskevoolik 3/4" keermega kraani külge.

5. PAIGALDAMINE

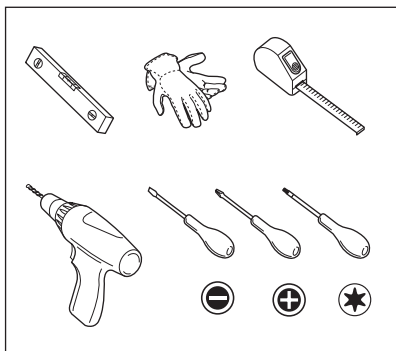


HOIATUS!
Vt ohutust käsitlevaid
peatükke.

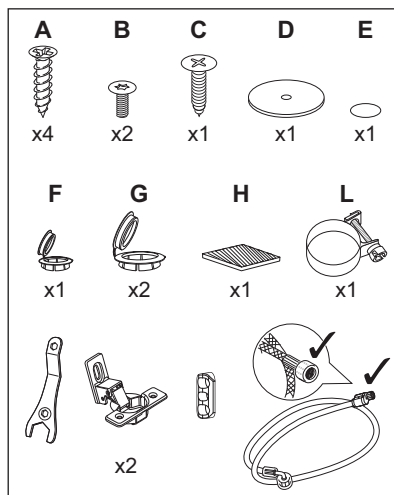
5.1 Tehke paigaldamiseks ettevalmistusi



On soovitatav, et seadme
paigaldamisel osaleksid
kaks inimest.



5.2 Seadme juurde kuulub ...



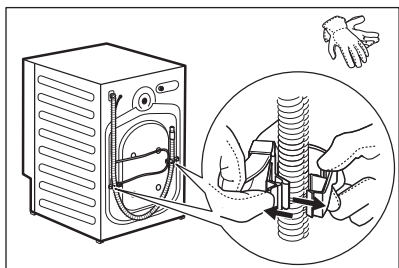
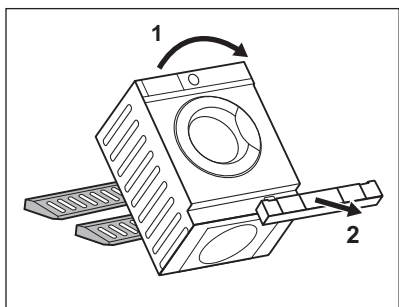
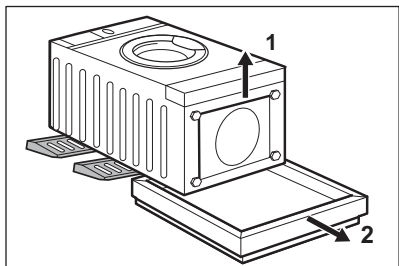
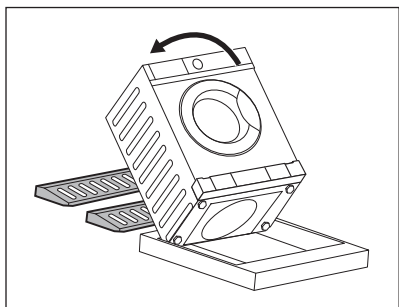
5.3 Lahtipakkimine



HOIATUS!
Kasutage kindaid.



HOIATUS!
Enne seadme paigaldamist eemaldage kogu pakend ja kõik
transpordipoldid.



1. Asetage kaks polüstüreenist pakkelementi seadme alla põrandale.



HOIATUS!

On tungivalt soovitatav, et seda teeksid kaks inimest.

2. Asetage seade ettevaatlikult tagumise küljega maha.



Veenduge, et te ei kahjusta voolikuid.

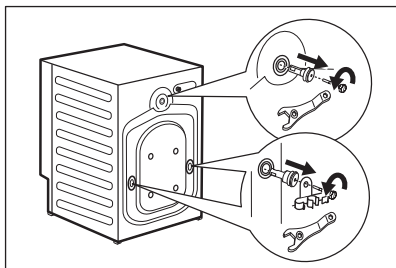
3. Eemaldage põhja alt polüstüreenist kaitse.

4. Tõstke seade tagasi vertikaalasendisse ja eemaldage polüstüreenist kaitsesokkel.

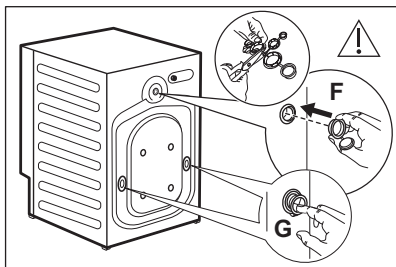
5. Eemaldage toitekaabel ja tühendusvoolik vooliku hoidikute küljest.



On näha, et vesi voolab tühendusvoolikust välja. Selle põhjuseks on tehases läbi viidud seadme testimine.



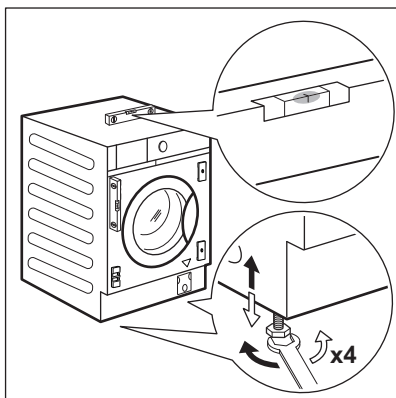
6. Eemaldage kolm transpordipolti, voolikuhoidikud ja plastikust vahepuksid, kasutades komplekti kuuluvat mutrivõtit.



7. Sulgege augud plastist korkidega, mille leiате kasutusjuhendi kotist. Pange kõige väiksem kork **F** ülemisse auku ja kaks suuremat korki **G** alumistesse.

i Soovitame pakkematerjalid ja transpordipoldid alles hoida juhuks, kui soovite seadet teisaldada.

5.4 Kohaleasetamine ja loodimine



1. Paigaldage seade siledale kõvale põrandale.



HOIATUS!

Veenduge, et vaibad ei takistaks õhuringlust seadme all.

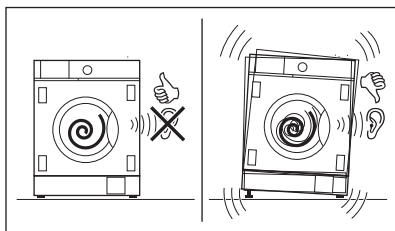


Enne seadme loodimist seadke see mööbliniši ette. Lisateavet leiате peatükist "Sisseehitamine".

2. Loodimiseks lödvendage või kinnitage tugijalgu.



Seadme korrektne loodimine hoiab ära vibratsiooni, müra ja liikumist töötamise ajal.



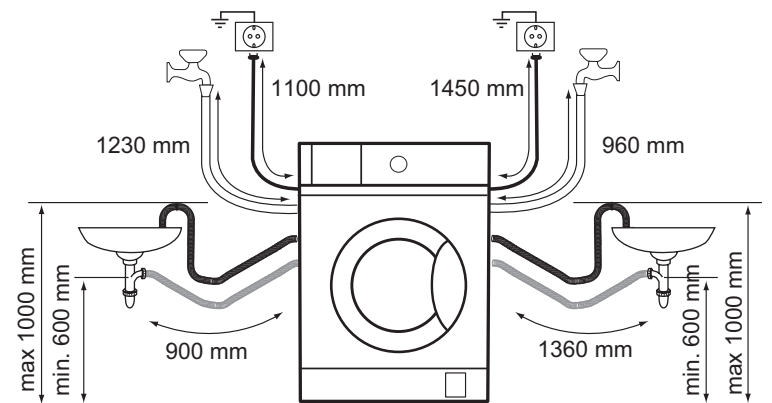
Seade peab olema loodis ja stabiilne.



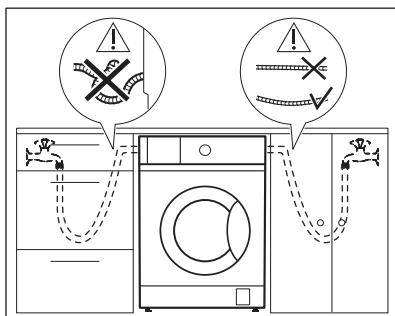
ETTEVAATUST!

Ärge asetage loodimise eesmärgil seadme jalgade alla pappi, puitu või sarnaseid materjale.

5.5 Voolikute ja juhtmete ühendamine



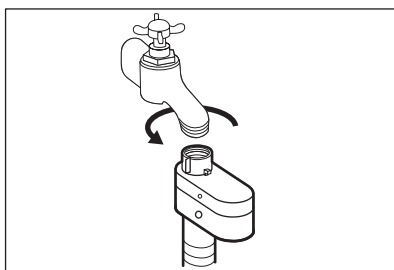
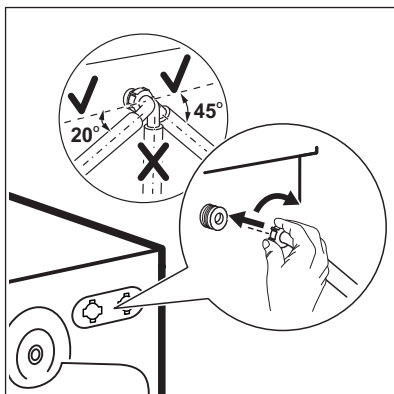
Sisselaskevoolikud



1. Võtke trumlist välja sisselaskevoolik.
2. Sisselaskevooliku õiges suunas ja õige kaldega paigaldamiseks kontrollige kraani asukohta, enne kui selle seadme tagaosaga ühendate.



Veenduge, et voolik poleks sõlmes, muljutud ega liiga pinges.



3. Ühendage sisselaskevoolik seadme tagaküljele. Ärge seadke sisselaskevoolikut allapoole, vaid paremale või vasakule, olenevalt kraani asukohast.

4. Õige asendi saavutamiseks lödvendage rõngasmutrit.

5. Ühendage vee sisselaskevoolik 3/4 keermega külmaveekraani külge.



HOIATUS!

Sissetuleva vee temperatuur ei tohi ületada 25 °C.



HOIATUS!

Veenduge, et ühenduskohtades ei ole lekkeid.



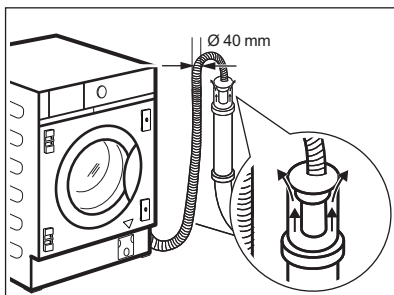
Kasutage seadmega kaasasolevat voolikut.



Ärge kasutage pikendusvoolikut, kui sisselaskevoolik on liiga lühike. Sisselaskevooliku asendamiseks pöörduge teeninduskeskuse poole.

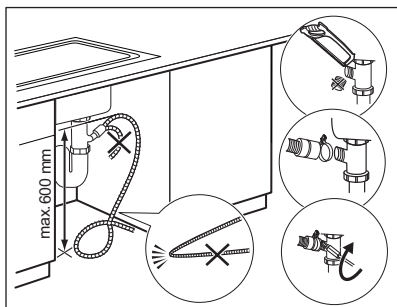
Vee äravool

Tühjendusvooliku ühendusvõimalused:



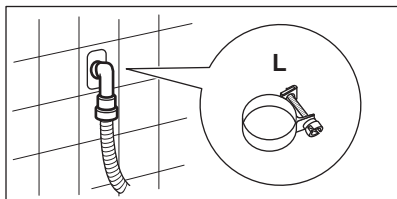
Ventilatsioonivaga äravoolutorusse

Otse äravoolutorusse kõrgusel mitte alla 60 cm (23,6 tolli) ja mitte üle 100 cm (39,3 tolli). Äravoolutoru ots peab olema ventileeritud, seega peab äravoolutoru sisemine läbimõõt (min. 40 mm - min. 1,6 tolli) olema suurem kui vooliku välimine läbimõõt.



Valamu äravoolutorusse

Pange tühjendusvoolik äravoolutorusse ja kinnitage kaasasoleva juhtmeklambriga **L**. Tühjendusvoolik peab asetsema silmusekujuliselt, et valamust äravoolutorru sattunud sodi ei satuks pesumasinasse.



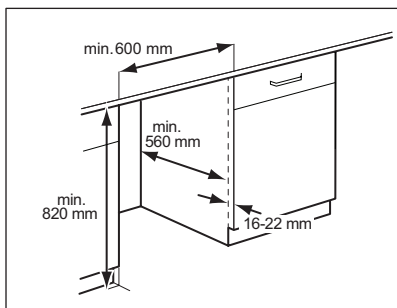
Seinas olevasse torusse

Otse seinas asuvasse sisseehitatud äravoolutorusse; kinnitage juhtmeklambriga **L**.

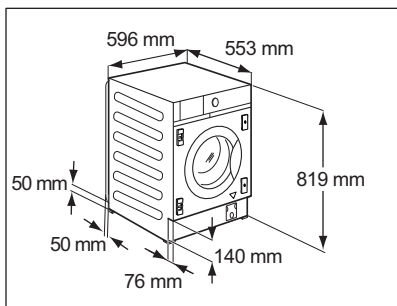


Tühjendusvoolikut saab pikendada maksimaalselt pikkuseni 400 cm. Teise tühjendusvooliku ja pikenduse saamiseks pöörduge teeninduskeskuse poole.

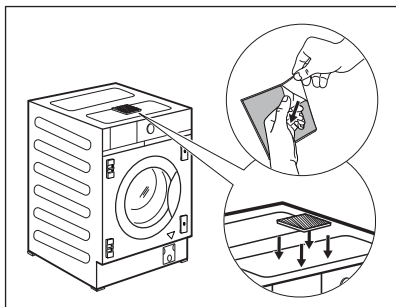
5.6 Sisseehitamine



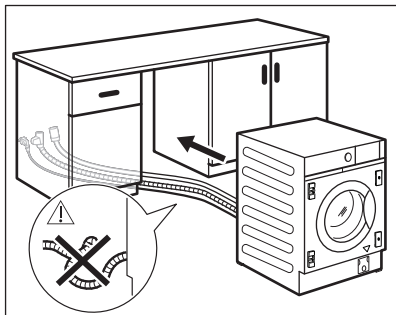
See seade on mõeldud paigutamiseks kööginõobliisse. Vaadake joonisel olevaid niši minimaalseid mõõte.



Kui voolikud paigaldatakse seadme taha, veenduge, et miski ei sulgeks väikest süvendit, mille mõõtmed on 50 x 50 mm.



Seadme juurde kuulub ka kleebitav vahtkummitükk **H**, mille leiate trumli sisemusest. Kinnitage see seadme peale kohta, mis on näidatud joonisel. Kui te seadet mööblisse paigutades loodite. **ÄRGE** vahtkummitükki kokku suruge.



Enne seadme sisseehitamist paigutage see süvendi juurde ja asetage paigale sisselaskevoolik, tühjendusvoolik ja toitejuhe.



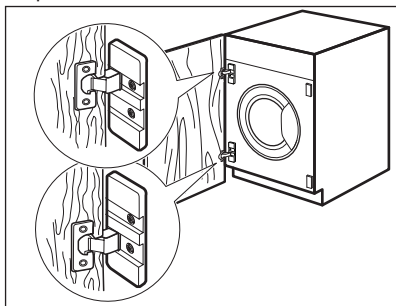
HOIATUS!

Jälgige, et need poleks sõlmes ega muljutud.

5.7 Ettevalmistamine ja kapiukse kohaleasetamine

Ukse mõõtmed peaksid olema järgmised:

- laius min 595 - maks 598 mm;
- paksus 16-22 mm

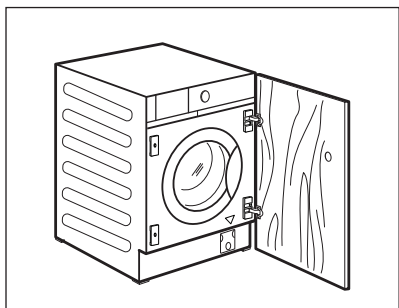


Teheaseseadistus

Algselt on tehases selle seadme ukse avanemissuunaks seadistatud paremalt vasakule.

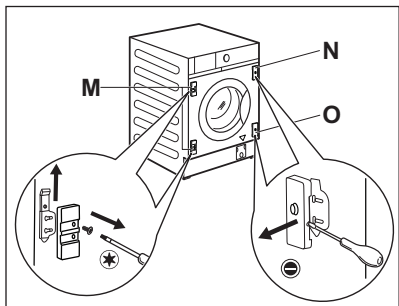


Parim lahendus oleks kruvida ülemine hing ülemise plaadi ülemisse avasse ja alumine hing alumise plaadi alumisse avasse.

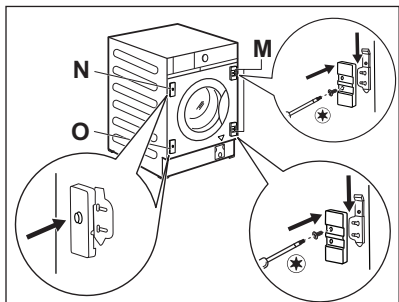


Kapiukse avamissuuna muutmine

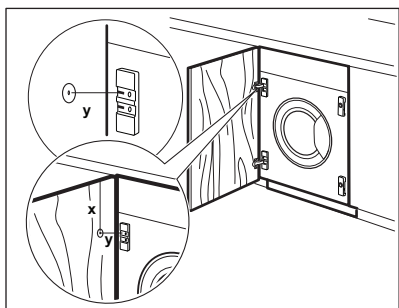
Kui soovite ukse avamissuunda muuta, tuleks seda teha enne seadme sisseehitamist.



Kui ust soovitakse avada vasakult paremale, tuleb vahetada hingetugede **M** asukoht magnetplaadi **N** ja alumise plaadiga **O**.



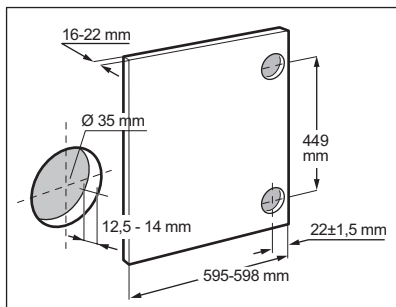
i Veenduge, et magnetplaat oleks ülemises asukohas.



Kapiukse ettevalmistamine

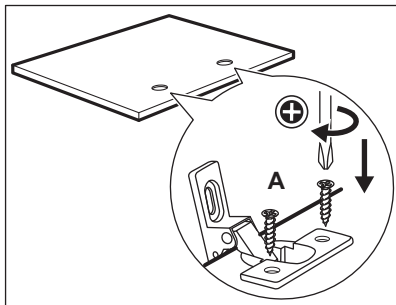
i Ukse sisse avade tegemiseks on soovitatav pöörduda tehniku poole.

Seadke kapiuks mööblisse õiges asendis. Mõõtke vahekaugus **X**, et panna paika kõrgus, kuhu tuleb süvend ülemisele hingele. Augu **Y** keskpunkt peaks olema hingetoes oleva avaga samal kõrgusel.



Paigutage alumine ava vastavalt joonisel toodud mõõtmetele ja vahekaugustele (449 mm).

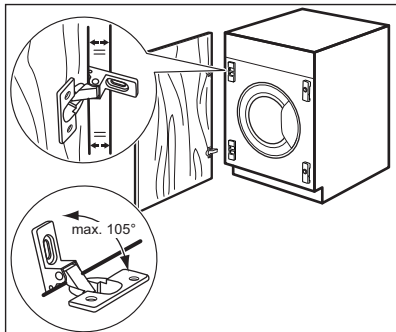
Puurige augusüvendid.



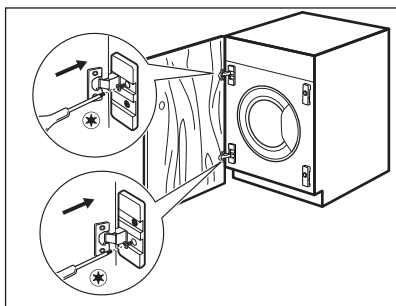
Hinged

Hingede paigaldamiseks on vaja puurida kaks auku (läbimõõt 35 mm, sügavus 12,5–14 mm sõltuvalt kapiukse sügavusest) ukse siseküljele.

Hinged kinnitatakse ukse külge nelja komplekti kuuluva kruvi abil **A**.



Ukse korralikuks paigaldamiseks veenduge, et kapiukse serv oleks paralleelselt seadme servaga ja et ukse avanemisnurk oleks õige (maks 105 °C).

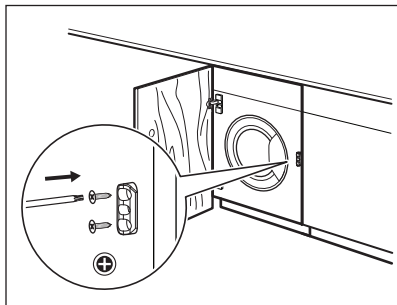
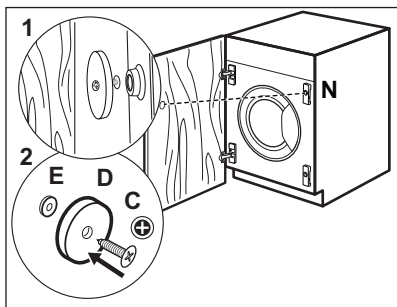


Ukse paigaldamine

Kinnitage hinged seadme hingetugede külge kahe komplekti kuuluva kruvi abil **B**.



Hingi saab reguleerida, et kompenseerida võimalikku ebahühtlast ukse paksust.



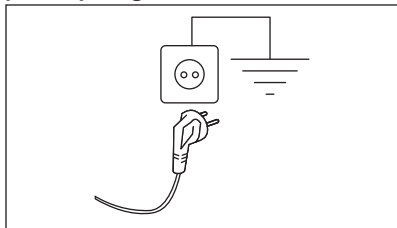
5.8 Elektriühendus

Kui paigaldustööd on lõpetatud, võite toitejuhtme seinakontakti ühendada.

Nõutavad elektriandmed leiate andmesildilt ja jaotisest "Tehnilised andmed". Veenduge, et need vastavad teie toitevõrgu näitajatele.

Kontrollige, ete teie kodune elektrivõrk suudab maksimumkoormusele vastu pidada; arvestage siinjuures ka teisi kasutatavaid seadmeid.

Ühendage seade maandatud pistikupesaga.



Vastumagnet

Seadme uks on varustatud magnetsulguriga. Õigeks sulgemiseks:

1. Asetage kruvi **C** ja vastumagnet **D** magnetplaadile **N**. Suruge kapi uks kruvi vastu, kuni see jätab jälje.
2. Avage kapiuks ja kruvige uksemagnet **D** (terasketas + kummirõngas **E**) kruviga **C** kapiukse siseküljele, kuhu kruvi jättis jälje (vt esimest sammu).



Paindlik masinastopper.

Kaasasoleva plastkorgi saab paigaldada alles siis, kui seadme paigaldamine on lõpetatud, et vältida väljapoole liikumist. Kinnitage see mööbli külge esipaneeli lähedale, võttes võrdluskõrguseks ukse keskosa, **hingede vastasküljele**.

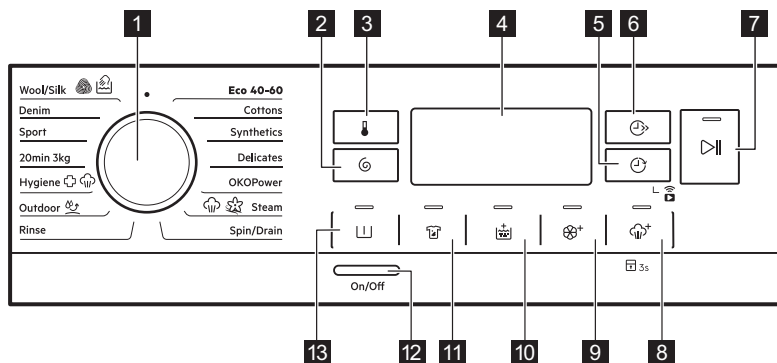
Pärast seadme paigaldamist tuleb tagada hõlbus juurdepääs toitekaablile.

Seadmega seotud elektritööde läbiviimiseks pöörduge meie volitatud klienditeeninduse poole.

Tootja ei vastuta ühegi kahjustuse või vigastuse eest, mis on tingitud eelnimetatud ohutusmeetmete eiramisest.

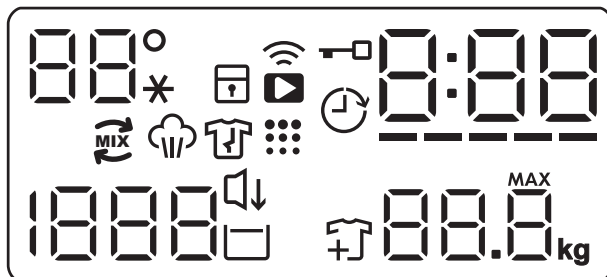
6. JUHTPANEEL

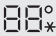





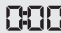








6.1 Juhtpaneeli kirjeldus



- | | |
|--|---|
| 1 Programminupp | 8 Pluss aur puutenupp ja lapseluku püsifunktsioon 3s |
| 2 Väänamine puutenupp | 9 Soft Plus puutenupp |
| 3 Temperatuur puutenupp | 10 Lisaloputus puutenupp |
| 4 Ekraan | 11 Plekieemaldus puutenupp |
| 5 Viitstart puutenupp ja Kaugjuhtimine funktsioon | 12 Sisse / Välja surunupp |
| 6 Aja Säästmine puutenupp | 13 Eelpesu puutenupp |
| 7 Start / Paus puutenupp | |

6.2 Ekraan



	Temperatuuriala: 88° Temperatuuri indikaator. --* Külma vee indikaator.
	Lapseluku indikaator.
	WiFi-ühenduse indikaator.
	Kaugkäivituse indikaator.
	Lukustatud ukse indikaator.
	Viitkäivituse indikaator.
	Digitaalne indikaator võib näidata: <ul style="list-style-type: none"> • Programmi kestust (nt 2:40). • Viivitusae (nt 2h). • Tsükli lõppu (0:00). • Hoiatuskoodi (nt E20). • Veaindikaatorit (— — —). • RAKENDUSE kasutamisel: APP, AP (pääsupunkt), UPd (värskendus). Vt jaotist "WiFi – ühenduse seadistamine". • Seadme kogu töötundide arvu näit. Lisateavet leiate jaotise „Seadistused“ alalõigust „Töötundide loendur“.
-----	Aja Säästmise indikaator.
	OkoMix indikaator.
	Aurufaasi indikaator.
	Kortsumisvastase tsükli indikaator.
	Trumli puhastamise indikaator. See on soovitus trumli puhastamise läbiviimiseks.
	Tsentrifugimise ala: Tsentrifugimiskiiruse indikaator — — — tsentrifugimiseta funktsiooni indikaator. Tsentrifugimistsükkel on väljas.
	Vaikne indikaator.
	Loputusvee hoidmise indikaator.
	Pesu lisamise indikaator. Põleb pesufaasi algusjärgus, mil seadme saab veel seisma panna ja vajadusel pesu juurde lisada.

88.8^{kg}

Maksimaalse pesukoguse indikaator (vt peatükki " ProSense System pesukoguse tuvastamine").

MAX Viilub, kui pesu kogus ületab valitud programmi puhul lubatud maksimumkoguse.

7. VALIKUKETAS JA NUPUD

7.1 Sissejuhatus



Valikuid/funktsioone ei saa kõigi pesuprogrammidega valida. Kontrollige valikute/funktsioonide ja programmide omavahelist sobivust jaotisest "Programmitabel". Valikud/funktsioonid võivad ka teineteist välistada; sel juhul ei lase seade omavahel mittesobivaid valikuid/funktsioone valida.

7.2 Sisse / Välja ①


Seadme sisse- või väljalülitamiseks vajutage paar sekundit seda nuppu. Seadme sisse- või väljalülitamisel kõlavad kaks erinevat heli.

Kuna ooterežiimi funktsioon lülitab seadme automaatselt mõne minuti pärast energia kokkuhoidmise nimel välja, tuleb see teil uuesti sisse lülitada.

Täpsemat teavet leiate peatükis Igapäevane kasutamine olevast jaotisest Ooterežiim.

7.3 Programminupp

Soovitud pesuprogrammi valimiseks. Täiendavat teavet vt peatükist "Programmid".

Asend  on "Lähtestamise" funktsioon, mis peatab ja lähtestab käimasoleva programmi. Ekraanil kuvatakse tühjad kriipsud, tähistades seda, et ühtki programmi pole valitud.

7.4 Temperatuur

Pesuprogrammi valimisel soovitatav seade automaatselt vaiketemperatuuri.

Puudutage järjest seda nuppu, kuni ekraanile ilmub soovitud temperatuuri näit.


Kui ekraanil kuvatakse indikaatorid _ _ *, ei kuumuta seade vett.

7.5 Väänamine


Programmi seadmisel valib seade automaatselt programmi vaikepöörlemiskiiruse. See valik võimaldab vähendada tsentrifuugimise vaikekiirust.


Puudutage seda nuppu korduvalt, et:


- **Vähendage tsentrifuugimiskiirust.** Ekraanil kuvatakse ainult programmi puhul saadaolevad tsentrifuugimiskiirused.
- Täiendavad tsentrifuugimiskiiruse valikud **Tsentrifuugimiseta - - -**. Valige see funktsioon, et kõik tsentrifuugimistsükliid välja lülitada. Seade teostab valitud programmi ainsa tühjendustsükli. Valige see funktsioon väga õrnade kangaste puhul. Loputustsükkel kasutab mõne pesuprogrammi puhul rohkem vett
- Funktsiooni **Loputusvee hoidmine**


 sisselülitamine.


Lõputsentrifugimist ei teostata. Viimane loputusvesi jäetakse trumliisse, et riided ei kortsuks. Pesuprogrammi lõpus jääb vesi trumliisse.

Indikaator  jääb ekraanil põlema. Uks jääb lukustatuks ja trummel pöörleb regulaarselt, et vältida riiete kortsustumist. Ukse avamiseks tuleb enne trummel veest tühjendada.

Nupu Start / Paus  vajutamisel teeb seade tsentrifuugimistsükli ja laseb vee välja.


 Umbes 18 tunni pärast väljutab seade automaatselt trumlist vee.

- Lülitage **Vaikne**  valik sisse. Vahepealne ja lõputsentrifuugimine teostatakse õrnemalt ja programm lõpeb trumliste jäetava veega. Nii vähendatakse esemete kortsumist.

Indikaator  jääb ekraanil põlema. Uks jääb lukku. Trummel pöörleb regulaarselt, et vähendada kortsumist. Ukse avamiseks tuleb enne trummel veest tühjendada.

Kuna tegemist on väga vaikse programmiga, sobib see kasutamiseks öösel, mil saab kasutada ka odavamalt elektrit. Mõne programmi puhul kasutatakse loputamisel rohkem vett.

Puudutades nuppu Start / Paus , teostab seade ainsa tühjendatsükli.


 Umbes 18 tunni pärast väljutab seade automaatselt trumlist vee.

7.6 Eelpesu

Selle valiku abil saab pesuprogrammidele lisada eelpesu faasi.

Süttib vastava puutenupu kohal asuv indikaator.

- Kasutage seda funktsiooni pesuprogrammidele 30 °C eelpesutsükli lisamiseks. See funktsioon sobib tugevasti määratud pesu, eeskätt liivaste, tolmuste, mudaste jms riiete puhul.


 See valik võib pikendada programmi kestust.

7.7 Plekieemaldus


Puudutage seda nuppu, et lisada programmile plekieemaldusfaas.

Süttib vastava puutenupu kohal asuv indikaator.

Kasutage seda valikut rasketieemaldatavate plekkidega pesu pesemisel.

Selle valiku seadistamisel lisage lahtrisse  plekieemaldaja.


Tõhusama toime saavutamiseks segatakse ja soojendatakse plekieemaldit koos pesupulbriga.

 See funktsioon pikendab programmi kestust. See funktsioon ei ole saadaval, kui temperatuur on madalam kui 40 °C.

7.8 Püsiv Lisaloputus

Selle valiku puhul saate lisada valitud pesuprogrammidele mõned loputussüklid.

Kasutage seda juhul, kui kellelgi esineb allergiat pesupulbrijääkide suhtes või kellelgi on tundlik nahk.

 See funktsioon pikendab programmi kestust.

Puutenupu kohal asuv vastav indikaator süttib ja jääb ka järgmiste tsüklite ajaks põlema, kuni valik välja lülitatakse.

7.9 Püsiv Soft Plus

Kasutage seda valikut pesupehmemendi toime parimaks ära kasutamiseks ja pehmema pesu saamiseks.

Soovitav, kui kasutate pesupehmemendajat.

 See funktsioon pikendab programmi kestust.


Puutenupu kohal asuv vastav indikaator süttib ja jääb ka järgmiste tsüklite ajaks põlema, kuni valik välja lülitatakse.


7.10 Pluss aur





See valik lisab aurutsükli, millele järgneb pesufaasi lõpus teostatav lühike kortsumisvastane tsüklid.

Aurutsüklid vähendab riidel olevaid kortse ja hõlbustab triikimist.

Süttib vastava puutenupu kohal asuv indikaator.


Indikaator  on aurutsükli ajal püsivalt sees.

 See funktsioon võib pikendada programmi kestust.

Programmi lõppemisel kuvatakse ekraanil , indikaator  kustub ja indikaator  ja Start / Paus  LED-tuli põlevad püsivalt. Trummel sooritab 30 minuti jooksul aeglasti pööreid, et säilitada auru kasutegurit. Mis tahes nuppu puudutades peatuvad kortsumisvastased pöörded ja uks avaneb, misjärel pakub seade uuesti eelmisena valitud programmi.



Kortsumisvastase faasi katkestamiseks saate teha ka järgmist.

- Seadme sisse- või väljalülitamiseks vajutage paar sekundit nuppu Sisse / Välja .
- Programminupu keeramine teise asendisse.

 Väike pesukogus aitab saavutada paremaid tulemusi.

7.11 Lapselukk

Selle funktsiooniga saate takistada lastel juhtpaneeliga mängimast.


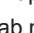
- Selle valiku **aktiveerimiseks/deaktiveerimiseks** hoidke all nuppu , kuni ekraanil  süttib/kustub.

Pärast väljalülitamist hoiab seade selle valiku vaikimisi sees.

7.12 Viitstart

Selle valikuga saate programmi alguse endale sobivamale ajale edasi lükata.


Puudutage järjest nuppu, et valida vajalik viivitusae. Aeg pikeneb 1-tunniste sammudena kuni 20 tunnini.

Ekraanil kuvatakse indikaator  ja valitud viivituse aeg. Pärast nupu Start / Paus  puudutamist alustab masin pöördloendust ja uks on lukustatud.

7.13 Aja Säästmine

Selle valikuga saate programmi kestust vähendada vastavalt pesu kogusele ja määrdumistasemele.

Pesuprogrammi valimisel kuvatakse ekraanil selle vaikekestus ja kriipsud -----.

Puudutage nuppu Aja Säästmine , et programmi kestust vastavalt vajadusele vähendada. Ekraanil kuvatakse programmi uus kestus ja kriipsude arv väheneb vastavalt:

---- sobib täiskoguses tavaliselt määratud esemete puhul.

--- kiirtsükkel täiskoguses kergelt määratud esemete puhul.

-- väga lühike tsükkel väiksema koguse kergelt määratud esemete puhul (soovitavalt pool kogust).

- kõige lühem tsükkel väikese pesukoguse värskendamiseks.

Aja Säästmine on saadaval ainult koos tabelis olevate programmidega.

indikaator	Puuvill	Süntetika
----- 1)	■	■
----	■	■
---	■	■
--	■	■
-	■	■

1) Kõigi programmide vaikekestus.

Aja Säästmine auruprogrammidega



Auruprogrammi valimisel saate selle nupuga valida kolme aurutaseme vahel; programmi kestus väheneb järgmiselt:


- ---- : maksimaalne.
- -- : keskmine.
- - : minimaalne.


7.14 Start / Paus ▷||




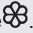


Seadme käivitamiseks, peatamiseks või käimasoleva programmi katkestamiseks puudutage nuppu Start / Paus ▷||.


8. PROGRAMMID

8.1 Programmitabel

Programm Vaiketemperatuur Temperatuurivahemik	Aluseks võetud pöörlemiskiirus Tsentrifugimiskiiruse vahemik	Maksimumkogus	Programmi kirjeldus (Pesu tüüp ja määrdumisaste)
Pesuprogrammid			
Eco 40-60 40 °C 1)	1400 p/min (1400– 400 p/min)	8.0 kg	Valge puuvillane ja värvikindel puuvillane. Tavaliselt määratud esemed. Energiatarve väheneb ja pesuprogrammi aeg pikeneb, tagades sel viisil head pesutulemused.
Puuvill 40 °C 90 °C – külm	1400 p/min (1400– 400 p/min)	8.0 kg	Valge puuvillane ja värviline puuvillane. Tavalise, tugeva või kerge määrdumisega esemed.
Sünteetika 40 °C 60 °C – külm	1200 p/min (1200 – 400 p/min)	3.0 kg	Sünteetilised või segakangast esemed.. Tavaliselt määratud esemed.
Õrn pesu 30 °C 40 °C – külm	1200 p/min (1200– 400 p/min)	2.0 kg	Õrnad kangad nagu akrüül, viskoos, polüester ja muud õrnpesu eeldavad segakangad. Tavaliselt või kergelt määratud esemed.
ÖKOPower 30 °C 60 °C – 30 °C	1400 p/min (1400– 400 p/min)	4.0 kg	Puuvillased ja värvikindlad tehiskiust esemed. Terviklik pesuprogramm, mis peseb tõhusalt, vaid 59 minutiga, igapäevaselt määratud riideid, tagades lühikese ajaga head pesutulemused.
Auruprogramm 			

Programm Vaiketemperatuur Temperatuurivahemik	Aluseks võetud pöörlemiskiirus Tsentrifuugimiskiiruse vahemik	Maksimumkogus	Programmi kirjeldus (Pesu tüüp ja määrdumisaste)
 Aur	-	1.0 kg	<p>Puuvillased, tehiskiust ja segakangast esemed. Spetsiaalne pesuta aurutsükkel, mida saab kasutada kuivatatud triigitava pesu ettevalmistamiseks või üks kord kantud rõivaste värskendamiseks. See programm vähendab kortse ja lõhnu ning pehmendab kiude. Ärge kasutage mingit pesuainet.</p> <p>Programmi lõppedes eemaldage pesu kiirelt trumlist. ²⁾ Vajadusel eemaldage plekid pestes või plekieemaldi abil. Auruprogrammid ei sisalda hügieenitsükli. Ärge valige auruprogrammi järgmist tüüpi esemete puhul:</p> <ul style="list-style-type: none"> • Esemed, mida ei tohiks trummelkuivatis kuivatada. • Esemed sildiga „Ainult keemiline puhastus“.
Eriprogrammid			
Väänamine/ Äravool	1400 p/min (1400 – 400 p/min)	8.0 kg	Kõik materjalid, välja arvatud villased ja õrnad kangad. Pesu tsentrifuugimiseks ja trumli veest tühjendamiseks.
Loputus	1400 p/min (1400– 400 p/min)	8.0 kg	Kõik materjalid, välja arvatud villased ja väga õrnad kangad. Programm pesu loputamiseks ja tsentrifuugimiseks. Vaiketsentrifuugimiskiirus on puuvillase pesu jaoks kasutatav kiirus. Vähendage pöörlemiskiirust vastavalt pestava pesu tüübile. Vajadusel valige loputuskordade lisamiseks funktsioon Lisaloputus. Seade sooritab madalal pöörlemiskiirusel õrnad loputused ning lühikese tsentrifuugimise.
Täiendavad pesuprogrammid			

Programm Vaiketempera- tuur Temperatuuri- vahemik	Aluseks võetud pöörlemis- kiirus Tsentrifuu- gimiskiiru- se vahe- mik	Maksi- mum- kogus	Programmi kirjeldus (Pesu tüüp ja määrdumisaste)
 Ülerõivad 30 °C 40 °C – külm	1200 p/min (1200- 400 p/min)	2.0 kg ³⁾ 1.0 kg ⁴⁾	<div data-bbox="568 363 613 411">  </div> <p>Ärge kasutage pesupehmedajat ning vaadake ega pesuainelahtris pole pesupehmedaja jääke.</p> <p>Tehiskiust spordiriided. See programm on mõeldud kaasaegsete välispordiriide või spordiriide (võimlemis-, rattasõidu-, jooksu- vms) kergeks pesemiseks. Soovitatav pesukogus on 2.0 kg.</p> <p>Veekindlad, veekindlad-hingavad ja vetthülgavad materjalid. Programmi võib kasutada ka kanga vetthülgavate omaduste taastamiseks riide puhul, millel on spetsiaalne vett tõrjuv pealiskiht. Vetthülgavate omaduste taastamistsükli läbiviimiseks toimige järgmiselt.</p> <ul data-bbox="568 762 1005 882" style="list-style-type: none"> • Kallake pesuaine lahtrisse . • Kallake spetsiaalne vetthülgava kihi taastamishend pesupehmeda lahtrisse . • Vähendage pesukogust tasemeni 1.0 kg. <div data-bbox="568 898 613 946">  </div> <p>Vetthülgavate omaduste täiendavaks parandamiseks kuivatage riideid trummelkuivatis, valides Ülerõivad kuivatusprogrammi (kui see on olemas ja kui riietuseseme hooldamise silt lubab riietuseset trumliks kuivatada).</p>
 Hügieen 60 °C	1400 p/min 1400 p/min – 400 p/min	8.0 kg	<p>Valged puuvillased esemed. See kõrge efektiivsusega auruga kombineeritud pesuprogramm eemaldab enam kui 99,99% bakteritest ja viirustest⁵⁾ temperatuuri hoidmine kogu pesemisfaasi jooksul üle 60 °C; koos aurufaasis kiududele mõjuva täiendava toimega tagab tõhustatud loputusfaas pesuvahendi ja mikroorganismide jääkide põhjaliku eemaldamise. See programm tagab ka õietolmu/allergeenide koguse põhjaliku vähenemise.</p>
20 min - 3 kg 30 °C 40 °C – 30 °C	1200 p/min (1200– 400 p/min)	3.0 kg	<p>Puuvillased ja tehiskiust esemed, mis on kergelt määrdunud või kantud vaid üks kord.</p>

Programm Vaiketemperatuur Temperatuurivahemik	Aluseks võetud pöörlemiskiirus Tsentrifugimiskiiruse vahemik	Maksimumkogus	Programmi kirjeldus (Pesu tüüp ja määrdumisaste)
Spordirõivad 30 °C 40 °C – külm	1200 p/min (1200– 400 p/min)	3.0 kg	Tehiskiust spordirõivad. Intensiivne lühike tsükkel väga määrdunud spordirõivastele.
Teksad 30 °C 40 °C – külm	800 p/min (1200 – 400 p/min)	3.0 kg	Spetsiaalne programm teksariitele kasutab õrnatoimelist pesu, et minimeerida luitumist ja jutte. Parima tulemuse saamiseks on soovitatav pesukogust vähendada.
 Villane/Siid 40 °C 40 °C – külm	1200 p/min (1200 – 400 p/min)	1.5 kg	Masinaga pestav vill, käsitsi pestav vill ja muud kangad, millel on hooldussümbol „käsipesu“. ⁶⁾

¹⁾ Vastavalt Euroopa Komisjoni määrusele EL 2019/2023 on see 40 °C programm suuteline pesema tavaliselt määrdunud puuvillast pesu, mis on tähistatud pestavaks 40 °C või 60 °C juures, korraga sama tsükliga.



Pesu saavutatud temperatuuri, programmi kestuse ja muude andmete kohta leiate lisateavet peatükist „Tarbimisväärtused“.

Energiatarbimise seisukohast on kõige energiatõhusamad üldiselt need programmid, mis kasutavad madalamaid temperatuure ja on pikema kestusega.

²⁾ Kui määrate kuivale pesule auruprogrammi, siis on pesu tsükli lõpus niiske. Kuivatage esemeid nõõril umbes 10 minutit. See programm ei eemalda eriti tugevaid lõhnu.







³⁾ Pesuprogramm.

⁴⁾ Pesuprogramm ja veekindlust lisav tsükkel.

⁵⁾ Testitud *Staphylococcus aureus*'e, *Enterococcus faecium*'i, *Candida albicans*'i, *Pseudomonas aeruginosa* ja MS2 bakteriofaagi suhtes välitestis, mille viis 2021. aastal läbi Swisstatest Testmaterialien AG (katsearuanne nr 202120117).

⁶⁾ Õrna pesemise tagamiseks pöörleb trummel selle tsükli ajal aeglaselt. Võib tunduda, et trummel ei pöörlegi või ei pöörle õigesti, kuid selle programmi puhul see peabki nii olema.

Programmi funktsioonide ühilduvus




Programm	Väänamine	Tsentrifuugimiseta			Eelpesu ¹⁾	Plekieemaldus ²⁾	Lisaloputus	Soft Plus	Pluss aur	Viitstart	Aja Säästmine
Eco 40-60	■		■							■	
Puuvill	■	■	■	■	■	■	■	■	■	■	■
Süntheetika	■	■	■	■	■	■	■	■	■	■	■
Õrn pesu	■	■	■	■			■	■		■	
ÖKOPower	■	■	■				■	■		■	
 Aur										■	■
Väänamine/ Äravool	■	■ ³⁾								■	
Loputus	■	■	■				■			■	
 Ülerõivad	■	■	■				■			■	
 Hügieen	■	■	■		■	■	■	■	■	■	
20 min - 3 kg	■	■								■	
Spordirõivad	■	■	■		■		■			■	
Teksd	■	■	■	■		■	■	■	■	■	
 Villane/Siid	■	■	■							■	

1) Eelpesu ja Plekieemaldus korraga valida ei saa.

2) See funktsioon ei ole saadaval, kui temperatuur on madalam kui 40 °C.

3) Kui valite tsentrifuugimiseta funktsiooni, teostab seade ainult veest tühjendamise.

Programmidega sobivad pesuained

Programm	Universaal- ne pesupul- ber ¹⁾	Vedel pesu- aine	Vedel pesu- aine värvilis- tele	Õrnad villa- sed	Spetsiaalne
Eco 40-60	▲	▲	▲	--	--
Puuvill	▲	▲	▲	--	--
Sünteetika	▲	▲	▲	--	--
Õrn pesu	--	--	--	▲	▲
ÖKOPower	--	▲	▲	--	--
 Ülerõivad	--	--	--	▲	▲
 Hügieen	▲	▲	--	--	▲
20 min - 3 kg	--	▲	▲	--	--
Spordirõivad	--	▲	▲	--	▲
Teksad	--	--	▲	▲	▲
 Villane/Siid	--	--	--	▲	▲

¹⁾ Temperatuuril üle 60 °C on soovitatav kasutada pesupulbrit.


▲ = soovitatav

-- = mittesoovitatav

8.2 Aur programmid

Programme Aur saab kasutada kortsude ja lõhnade vähendamiseks rõivastel (nt puuvill, sünteetika, segakangad, sh õrnad riided), mis vajavad lihtsalt kiiret värskendamist, vältides pesemist.

Riidekiud pehmenevad ja tänu sellele on ka triikimine lihtsam. Kui tsükkel on lõppenud, siis eemaldage pesu kiiresti trumlist.

Tsükli kestust saab Aja Säästmine  funktsiooni abil vähendada 15 minutini.

ÄRGE valige seda režiimi alljärgnevate esemete korral:

- Esemed, mida ei tohiks trummelkuivatis kuivatada.
- Esemed sildiga „Ainult keemiline puhastus“.



Ärge kasutage ühtegi pesuainet!

Programmid Aur ei eemalda eriti intensiivset lõhna ega teosta mistahes hügieenilist tsükli.

Pärast aurutöötlust võib pesu olla niiske. Pange esemed mõneks minutiks rippuma.

Lõhnaaine (AEG Steam Fragrance)

AEG Steam Fragrance võimaldab teil värskendada isegi oma õhukesi riideid, eemaldades kortsud ja lisades värskest õrna lõhnaga, mis on eksklusiivselt loodud **AEG** poolt. Värskendades oma rõivaid auruga, selle asemel, et käivitada täispesutsükli, hoiate oma riided kaem uue ja värskena. Lõhnaainet saab isegi ohutult kasutada Cashmere ja Steam programmidega – kui need on

saadaval – õrnade kangaste, nagu kašmiir ja vill, puhul. Väiksemate pesukoguste puhastamisel vähendage lõhnaaine doosi ja tsükli kestust: vaid viieteistkümne minutiga saavad teie riided tagasi selle "äsjast pestud" tunde.

Lugege tähelepanelikult lõhnaaine juhiseid.

ÄRGE:


- trummelkuivatage lõhnaainega töödeldud riideid. Lõhnaaine aurustub.

- kasutage lõhnaainet muudel kui siin kirjeldatud eesmärkidel.
- kasutage lõhnaainet uutel esemetel. Uued esemed võivad sisaldada lõpptöötlusel kasutatavaid aineid, mis lõhnaainega kokku ei sobi.



Lõhnaaine on kättesaadav **AEG** veebipoest või volitatud edasimüüja käest.

8.3 Woolmark Wool Care - Roheline



Selle pesumasina villapesuprogramm on saanud The Woolmark Company heakskiidu, millega lubatakse pesta villaseid "käsiipesu" tähisega tooteid tingimusel, et esemeid pestakse vastavalt hooldussildil olevatele juhistele, järgides pesumasina tootja soovitusi. M1756 Woolmarki sümbol on sertifitseerimistähis paljudes riikides.

9. 📶 WIFI-ÜHENDUSE LOOMINE

Selles peatükis kirjeldatakse nutiseadme WiFi-võrku ühendamist ja mobiilseadmega linkimist.

Selle funktsiooni abil võite saada teateid ning juhtida ja jälgida seadme tööd oma mobiilseadmetest.

Wi-Fi funktsioon on vaikimisi välja lülitatud.

Seadme ühendamiseks ja kõigi funktsioonide ja teenuste kasutamiseks läheb teil vaja:

- Kodust WiFi-võrku koos toimiva internetiühendusega.
- WiFi-võrku ühendatud mobiilseadet.

Sagedus	2,412 – 2,472 GHz Euroopa turul
Protokoll	IEEE 802.11b/g/n
Maksimaalne võimsus	<20 dBm

9.1 Installimine ja konfigureerimine My AEG Care





My AEG Care võimaldab teil pesupesemist hallata oma mobiilseadme kaudu. See hõlmab suurt hulka programme, kasulikke funktsioone ja tooteteavet spetsiaalselt teie toote jaoks. Rakenduse kaudu saate valida programme, mis on seadme juhtpaneelil juba saadaval, kuid lisaks ka selliseid, mis on saadaval ainult mobiilseadmes. Koos rakenduse uute versioonidega võivad täiendada programmid aja jooksul muutuda. Personaalne pesuhooldus – kõik teie enda mobiilseadmes!


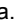
Kui loote seadme ja rakenduse vahel ühendust, olge oma nutiseadmega seadme läheduses.

Kontrollige, kas teie nutiseade on WiFi võrguga ühendatud.

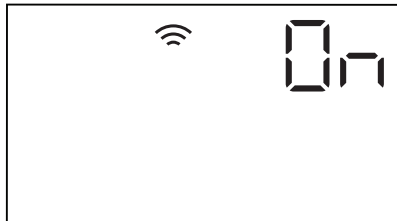
1. Minge oma nutiseadmes App Store'i või skannige QR-kood (vt lõiku „QR-kood andmeplaadil“).
2. Laadige alla rakendus My AEG Care ja installeerige see.
3. Veenduge, et WiFi ühendus seadmega on loodud. Kui see ei õnnestunud, lugege peatükki "Seadme WiFi ühenduse seadistamine".
4. Käivitage rakendus. Valige oma riik ja keel ja logige oma meiliaadressi ja parooliga sisse. Kui teil ei ole kontot, siis registreerige uus konto, järgides ekraanijuhiseid rakenduses My AEG Care.
5. Järgige rakenduses toodud juhiseid, kuidas seadet registreerida ja seadistada.


9.2 Pesumasina WiFi-ühenduse seadistamine


1. Seadme sisselülitamiseks vajutage paar sekundit nuppu Sisse / Välja . Oodake 10 sekundit enne Wi-Fi seadistamise alustamist.
2. Valige programm programmiketast keerates.
3. Vajutage ja hoidke mõni sekund samaaegselt nuppe  ja , kuni kostab klõps. Vabastage nupud.

Ekraanile ilmub 5 sekundiks  ja indikaator  hakkab vilkuma.

WiFi-moodul alustab käivitumist.





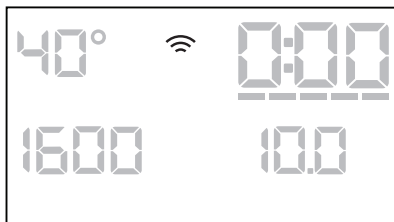
 Veenduge, et teie rakendus on ühenduseks valmis.

4. Umbes sekundi pärast ilmub ekraanile  (Päsupunkt).





Juurdepäsupunkt on avatud 3 minutit.


-  Kui seade on aktiveeritud, üritab ta salvestatud tunnuste abil ühendust luua niikaua, kuni Wi-Fi välja lülitatakse või tunnused lähtestatakse.
5. Seadistage oma nutiseadmes rakendus "My AEG" ja järgige juhiseid oma seadme Wi-Fi-võrku ühendamiseks.
6. Kui ühendus on seadistatud, siis kuvatakse programmi infoekraani taasilmumisel indikaator .





Wi-Fi-ühenduse

väljalülitamisekspuudutage mõni

sekund korraga nuppu  ja , kuni kõlab esimene helisignaal. Vabastage nupud. **OFF** ilmub 5 sekundiks ekraanile.


 Kui te seadme välja ja uuesti sisse lülitate, on WiFi-ühendus automaatselt välja lülitatud.

WiFi tunnuste eemaldamiseks vajutage



10 sekundit korraga nuppu  ja , kuni kõlab teine helisignaal: indikaator

9.3 Kaugkäivitus





Kaugkäivitus võimaldab tsükli käivitada kaugjuhtimisseadmest.



- i** Kaugkäivitus lülitub automaatselt sisse, kui vajutate programmi käivitamiseks nuppu Start / Paus , kuid pesuprogrammi saate käivitada ka kaugteel.

Kui rakendus on installitud ja WiFi-ühendus on loodud, võite sisse lülitada kaugkäivituse:

1. Puudutage nuppu Kaugjuhtimine  ning ekraanile ilmub mõneks sekundiks indikaator .



2. Puudutage nuppu Start / Paus , et aktiveerida kaugkäivitus enne, kui indikaator  vilkumise lõpetab. Programmi ülevaate ekraanil kuvatakse indikaatorid  ja  ning üks on lukustatud. Nüüd saab programmi käivitada kaugteel.

- i** Kui puudutate nuppu Start / Paus , pärast seda, kui indikaator  on vilkumise lõpetanud, ei aktiveerita kaugjuhtimist, kuid valitud programm käivitub.



10. SEADED

10.1 Helisignaalid

Selle seadmel on erinevad helisignaalid, mis hakkavad tööle:

- Seadme sisselülitamisel (spetsiaalne lühike heli).
- Seadme väljalülitamisel (spetsiaalne lühike heli).
- Nuppude puudutamisel (klõpsu-heli).
- Vale valiku tegemisel (3 lühikest heli).

Kaugkäivituse eemaldamiseks

koputage nupul Kaugjuhtimine  ja kinnitage oma valik, vajutades nuppu Start / Paus .


- i** Lähtestusasend • lülitab kaugkäivituse välja.

9.4 Juhtmeta värskendused

Rakendus võib pakkuda värskendusi teie seadme jaoks.


Värskendusi saab vastu võtta ainult rakenduse kaudu.

Kui programm töötab, annab rakendus märku, et värskendused laaditakse alla programmi lõppemisel.


Värskendamise ajal kuvatakse seadme ekraanil .

Värskendamise ajal ärge seadet välja lülitage ega vooluvõrgust eemaldage.

Seadet saab uuesti kasutada pärast värskendamise lõppu; eraldi teadet eduka värskendamise kohta ei ole.

Tõrke tekkimisel kuvatakse seadme ekraanil : sel juhul vajutage mõnda nuppu või keerake nuppu tavakasutusse naasemiseks.

- Programmi lõppemisel (2 minuti jooksul kõlavad helid).
- Seadme rikke puhul (umbes 5 minuti jooksul kõlavad lühikesed helid).

Programmi lõppemisel kõlavate helisignaalide **aktiveerimiseks/deaktiveerimiseks** puudutage 2 sekundi jooksul samaaegselt nuppu  ja nuppu . Ekraanil kuvatakse Sisse või Välja.



Helisignaaside väljalülitamisel töötavad need ikka, kui seadmel on rike.

10.2 Töötundide loendur

Seadme kogu tööaega on võimalik visualiseerida tundides, alates esimesest sisselülitamisest. See väärtus arvestab tsükli tööaega (ei sisalda pause, viivitatud algusaega). Selle väärtuse visualiseerimiseks toimige järgmiselt.

1. Lülitage seade sisse, vajutades nuppu Sisse / Välja.
2. Keerake programminupp asendisse Eco 40-60 (1. asend päripäeva).
3. Vajutage ja hoidke nuppe Eelpesu ja Plekieemaldus mõned sekundid allavajutatud asendis (10 sekundi jooksul pärast sisselülitamist. Pärast selle 10 sekundi möödumist aktiveerib ja deaktiveerib klahvikombinatsioon helisignaaliid).
4. 3 sekundi pärast kuvatakse ekraanil seadme töötundide koguarv: nt. 1276 töötundi korral kuvatakse ekraanil tekst Hr 2 sekundiks, 12 (tuhandelised ja sajalised) 2 sekundiks ja 76 (kümmelised ja ühelised).



Kui protseduur ei toimi (ajalõpu, vale programmi valimisasendi või vale klahvikombinatsiooni tõttu), lülitage seade välja ja korrake järjestust algusest peale.

10.3 Tehaseseadistus



See funktsioon võimaldab taastada tehase vaikesätteid. Selle valiku aktiveerimiseks järgige alltoodud samme.

1. Lülitage seade sisse, vajutades nuppu Sisse / Välja.
2. Keerake programminupp asendisse Sünteetika (3. asend päripäeva).
3. Vajutage ja hoidke nuppe Eelpesu ja Plekieemaldus mõned sekundid allavajutatud asendis (10 sekundi jooksul pärast sisselülitamist. Pärast selle 10 sekundi möödumist aktiveerib ja deaktiveerib klahvikombinatsioon helisignaaliid).
4. Ekraan näitab — — — ligikaudu 5 sekundi jooksul.



Kui protseduur ei toimi (ajalõpu, vale programmi valimisasendi või vale klahvikombinatsiooni tõttu), lülitage seade välja ja korrake järjestust algusest peale.

11. ENNE ESIMEST KASUTAMIST

1. Veenduge, et elektrivarustus oleks kättesaadav ja veekraan lahti.
2. Kallake 2 liitrit vett pesuainesahtli põhipesu lahtrisse tähisega . See toiming lülitab sisse tühjendusüsteemi.
3. Kallake väike kogus pesuainet lahtrisse tähisega .
4. Valige ja käivitage kõrgeima temperatuuriga programm puuvillasele ilma trumlis oleva pesuta. See eemaldab kõikvõimaliku mustuse trumlist ja paagist.

12. IGAPÄEVANE KASUTAMINE



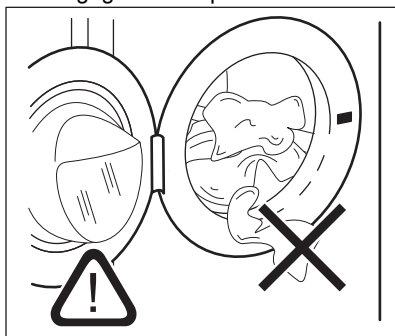
HOIATUS!
Vt ohutust käsitlevaid peatükke.

12.1 Seadme sisselülitamine

1. Ühendage toitepistik pistikupessa.
2. Keerake veekraan lahti.
3. Seadme sisselülitamiseks vajutage paar sekundit nuppu Sisse / Välja. Kõlab lühike meloodia.

12.2 Pesu laadimine

1. Avage seadme uks.
2. Enne esemete seadmesse panekut tühjendage taskud ja voltige riided lahti.
3. Pange pesu trumlisse ükshaaval. Ärge pange trumlisse liiga palju pesu.
4. Sulgege kindlalt pesumasina uks.

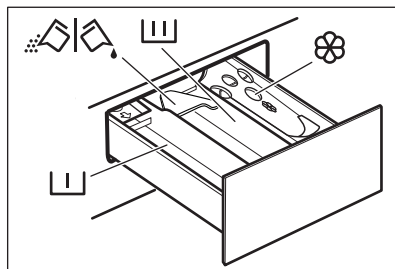


ETTEVAATUST!
Et hoida ära võimalikku leket ja vältida riiete kahjustamist, tuleb jälgida, et ükski ese ei jääks ukse ja tihendi vahele kinni.



Väga õliste või rasvaste riiete pesemine pesumasinas võib kahjustada seadme kummist osi.

12.3 Pesuaine ja lisandite lisamine



– lahter eelpesu tsükli, leotusprogrammi või plekieemaldi jaoks.



– lahter pesutsükli jaoks.



– Lahter pesupehmentaja ja muude töötlusvahendite jaoks (loputusvahend, tärgeldusvahend).

MAX – vedelate lisandite maksimumtase.



– klapp pesupulbri või vedela pesuaine jaoks.



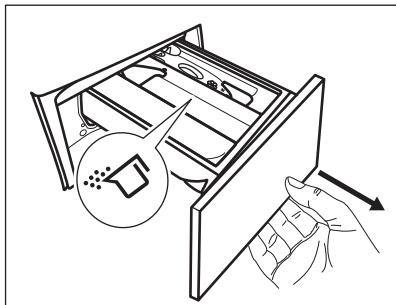
Järgige alati pesuaine valmistajate pakenditel olevaid juhiseid, kuid soovitatav on maksimaalset pesuainekogust mitte suurendada (**MAX**). See kogus tagab siiski kõige paremad pesutulemused.



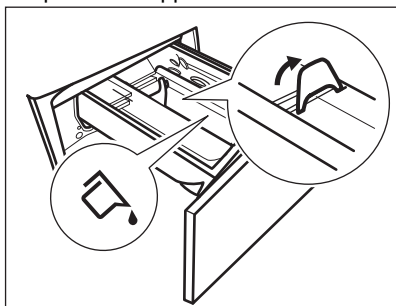
Vajadusel eemaldage pesutsükli lõppemisel pesuainelahtrist sinna kogunenud pesuainejäägid.

12.4 Pesuainelahti klapi asendi kontrollimine

1. Tõmmake pesuainejaotur välja lõppasendisse.

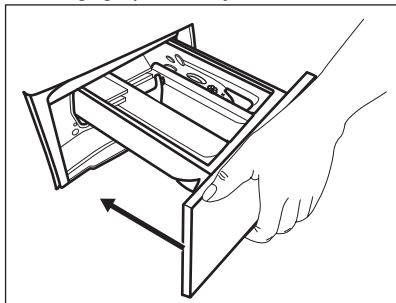


2. Vajutage hooba alla, et jaotur eemaldada.
3. Pesupulbri kasutamiseks pöörake klapp üles.
4. Vedela pesuaine kasutamiseks pöörake klapp alla.



Kui klapp on asendis **ALL**:


- Ärge kasutage želatiinilaist ega väga viskoosset vedelat pesuainet.
 - Ärge ületage klapi olevat vedela pesuaine koguse tähist.
 - Ärge valige eelpesu tsüklit.
 - Ärge valige viitkäivituse tsüklit.
5. Mõõtke valmis õige kogus pesuainet ja loputusvahendit.
 6. Sulgege pesuainejaotur korralikult.



Veenduge, et klapp ei takista sahtli sulgemist.

12.5 Programmi valimine

1. Keerake programminupp soovitud pesuprogrammi kohale. Esimene programm programmiketta paremas ülanurgas on Eco 40-60, millega on seotud energiamärgise teave.

Nupu Start / Paus  indikaator vilgub. Ekraanil kuvatakse hinnanguline programmi kestus.


2. Temperatuuri ja/või pöörlemiskiiruse muutmiseks puudutage vastavaid nuppe.
3. Soovi korral valige üks või mitu valikut, puudutades vastavaid nuppe. Seotud indikaatorid süttivad ja kuvatav teave muutub ekraanil vastavalt.



Kui tehtud valik **ei ole võimalik**, kõlab helisignaal ja ekraanile kuvatakse

---.

12.6 Programmi käivitamine

Programmi käivitamiseks puudutage nuppu Start / Paus . Programmi ei saa käivitada, kui programmi indikaator on kustunud ega vilgu (nt kui programmiketas on vales asendis). Indikaator lõpetab vilkumise ja jääb põlema.





Programm käivitub, uks on lukustatud.

Ekraanil kuvatakse indikaator .



Enne vee sissevõtmist võib lühiajaliselt töötada tühjendusump.



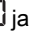


12.7 Programmi käivitamine viitkäivitusega

1. Puudutage korduvalt nuppu Viitstart , kuni ekraanile ilmub soovitud viivitusaeg. Ekraanil kuvatakse indikaator .
2. Puudutage Start / Paus  nuppu. Uks lukustub ja seade alustab viitkäivituse pöördloendust. Ekraanile ilmub indikaator .

Kui pöördloendus on lõppenud, käivitub programm automaatselt.




Viitkäivituse tühistamine pärast pöördloenduse algust

Viitkäivituse tühistamiseks:


1. Seadme peatamiseks puudutage nuppu Start / Paus . Kõnealune indikaator vilgub.
2. Puudutage korduvalt nuppu Viitstart , kuni ekraanile ilmub  ja indikaator  kustub.
3. Programmi koheseks käivitamiseks puudutage uuesti nuppu Start / Paus .


Viitkäivituse muutmine pärast pöördloenduse algust

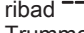
Viitkäivituse muutmine:

1. Seadme peatamiseks puudutage nuppu Start / Paus . Kõnealune indikaator vilgub.
2. Puudutage korduvalt nuppu Viitstart , kuni ekraanile ilmub soovitud viivitusae.
3. Uue pöördloenduse käivitamiseks puudutage uuesti nuppu Start / Paus .

12.8 ProSense System pesukoguse tuvastamine


-  Ekraanil olev programmi kestus väljendab **keskmist/suurt kogust**.

Pärast nupu Start / Paus  puudutamist maksimumkoguse indikaator kustub ja ProSense System alustab pesukoguse tuvastamist:


1. Seade tuvastab pesukoguse esimese 30 sekundiga. Kui programmil on Aja Säästmine saadaval, esitavad ajanäidu all asuvad Aja Säästmine ribad  lihtsa animatsioon. Trummel pöörleb lühidalt.
2. Programmi kestust saab vastavalt reguleerida ja aeg võib pikeneda või lüheneda. Seade alustab vee sissevõttu 30 sekundi pärast.


Kui pesukoguse tuvastamise lõppemisel selgub, et **trummis on liiga palju pesu**, vilgub ekraanil indikaator **MAX**:


Sel juhul saab seadme 30 sekundi jooksul peatada ja liigsed esemed välja võtta.

Pärast liigse pesu eemaldamist puudutage nuppu Start / Paus , et programm uuesti käivitada. ProSense faasi saab korrata kuni kolm korda (vt 1. punkt).

Oluline teave! Kui pesu kogust ei vähendata, käivitub pesuprogramm vaatamata liigsele kogusele ikkagi. Sel juhul ei ole parimad pesutulemused garanteeritud.



-  Umbes 20 minutit pärast programmi käivitumist võidakse programmi kestust uuesti reguleerida vastavalt pestavate riiete imamisvõimele.

-  ProSense tuvastust teostatakse ainult täielike pesuprogrammidega ja juhul, kui programmi kestus ei ole nupu Aja Säästmine abil lühendatud.

-  ProSense System ei ole saadaval kõigi programmidega nagu Villane/Siid, Loputus, ja lühikeste tsüklitega programmid.

12.9 Programmi katkestamine ja seadete muutmine

Programmi töö ajal saate muuta **valid mõnda** funktsiooni:

1. Puudutage nuppu Start / Paus . Vastav indikaator vilgub.
 2. Muutke valikuid. Ekraanil olev info muutub vastavalt.
 3. Puudutage uuesti nuppu Start / Paus .
- Pesuprogramm jätkab tööd.

12.10 Jooksva programmi katkestamine

1. Vajutage Sisse / Välja nuppu, et tühistada programm ja seade välja lülitada.
2. Seadme sisselülitamiseks vajutage uuesti Sisse / Välja nuppu.



Kui ProSense System on lõpetanud ja veega täitmine on alanud, käivitub uus programm ilma ProSense System kordamata. Vett ja pesuainet ei väljutata, et vältida liigseid jääkaineid. Ekraanil kuvatakse programmi maksimumkestus, mida uuendatakse 20 minutit pärast uue programmi käivitumist.

Tühistamiseks on ka teine võimalus:

1. Keerake valikunupp asendisse "Lähtesta" •.
2. Oodake 1 sekund. Näidikul kuvatakse ---.


Nüüd saate seada uue pesuprogrammi.



12.11 Ukse avamine – esemete lisamine

Programmi või viitkäivituse töötamise ajal on seadme uks lukustatud.





Kui trumlis oleva vee temperatuur ja tase on liiga kõrged ja trummel pöörleb, ei saa te ust avada.

Kui ikoon  põleb, siis võite ukse avada ning esemeid lisada või välja võtta.


1. Puudutage Start / Paus  nuppu. Ekraanil kustub vastava lukustatud ukse indikaator.
2. Avage seadme uks. Vajadusel lisage või eemaldage esemeid.
3. Sulgege uks ja puudutage nuppu Start / Paus .

Programm või viitkäivitus jätkab tööd.

Kui ikoon  kustub, siis saab programmi lõppedes ukse avada. Samuti võite valida tühjenduse või

tsentrifuugimise programmi/valiku ja vajutada Start / Paus  nuppu. Kui tsentrifuugimis- ja tühjendusprogrammid pole programmikettal saadaval, võite need valida rakendusest.

12.12 Programmi lõpp

Kui programm on lõppenud, peatub seade automaatselt. Kõlavad helisignaalid (kui need on aktiveeritud). Ekraanil kuvatakse .

Nupu Start / Paus  indikaator kustub.

Uks avaneb ja indikaator  kustub.

1. Vajutage nuppu Sisse / Välja, et seade välja lülitada.

Viis minutit pärast programmi lõppu lülitab energiasäästu funktsioon seadme automaatselt välja.


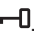

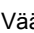



Seadet uuesti käivitades näete ekraanil eelmise valitud programmi lõppu. Keerake programminuppu uue tsükli valimiseks.



2. Eemaldage seadmest pesu.
3. Veenduge, et trummel on tühi.
4. Hallituse ja ebameeldiva lõhna vältimiseks hoidke seadme uks ja pesuainesahtel kergelt paakil.




12.13 Vee väljalaskmine pärast tsükli lõppu


Kui olete valinud programmi või valiku, mille lõpus jääb viimane loputusvesi paaki, programm on lõppenud, kuid:

- Ajaalal kuvatakse  ja ekraanile ilmub lukustatud ukse tähis .
 - Nupu Start / Paus  indikaator hakkab vilkuma.
 - Trummel pöörleb regulaarsete vahedega, et takistada pesu kortsumist.
 - Uks jääb lukku.
 - Ukse avamiseks tuleb vesi väljutada:
1. Vajadusel puudutage nuppu Väänamine , et vähendada seadme poolt soovitatud pöörlemiskiirust.

2. Vajutage nuppu Start / Paus : seade tühjeneb veest ja tsentrifuugib.

Loputusvee hoidmise  või  indikaator kustub.

 Kui olete valinud Vaikne  ja pöörlemiskirust ei muuda, siis nupu Start / Paus  vajutamisel teostab seade ainult veest tühendamise.


3. Kui programm on lõppenud ja ukسلuku indikaator  kustub, saate ukse avada.
4. Seadme väljalülitamiseks vajutage mõne sekundi jooksul nuppu Sisse / Välja.


12.14 Ooterežiimi funktsioon



Ooterežiimi funktsioon lülitab seadme automaatselt välja, et vähendada energiatarbimist, kui:

- Te pole seadet 5 minutit kasutanud, kui ükski programm ei tööta. Seadme uuesti sisselülitamiseks vajutage nuppu Sisse / Välja.

- Pärast 5 minuti möödumist pesuprogrammi lõpust. Seadme uuesti sisselülitamiseks vajutage nuppu Sisse / Välja. Ekraanil kuvatakse viimast pesuprogrammi lõppu. Keerake programminuppu uue tsükli valimiseks.

Kui valikunupp on asendis "Lähtesta" , lülitub seade automaatselt 30 sekundi pärast välja.

 Kui olete valinud programmi või valiku, mille lõppedes jääb vesi trumlisse, siis ooterežiimi funktsioon seadet **välja ei lülita**, et teil oleks meeles vesi seadmest välja lasta.

 Kaugjuhtimispuldiga saate ooterežiimi valiku keelata, kuid 15 minuti pärast läheb seade võrgu ooterežiimi ja ekraanil kuvatakse üksnes indikaator .

13. VIHJEID JA NÄPUNÄITEID

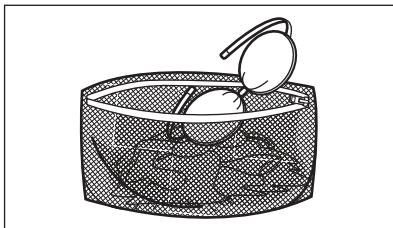


HOIATUS!

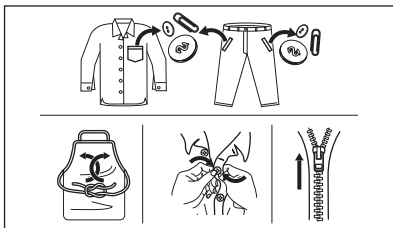
Vt ohutust käsitlevaid peatükke.

13.1 Pesu kogus

- Jaotage pesu järgmiselt: valge, värviline, sünteetiline, õrn pesu ja villane pesu.
- Järgige pesemisjuhiseid, mis on riiete hooldussiltidel.
- Ärge peske korraga valgeid ja värvilisi esemeid.
- Mõned värvilised esemed võivad esmasel pesul oma värvi kaotada. Soovitame esimestel kordadel neid esemeid pesta eraldi.
- Keerake pahupidi mitmekihilised riided, villased ja trükimustrilised riided.
- Töödelge tugevamaid plekke.
- Peske tugevaid plekke spetsiaalse pesuainega.
- Olge kardinatega ettevaatlik. Eemaldage kardinatelt klambrid või asetage need pesukotti või padjapüüri.
- Väike pesukogus võib tekitada probleeme masina tasakaaluga väänamisfaasis ja põhjustada vibreerimist. Sellisel juhul:
 - a. peatage programm ja avage seadme uks (vt "Ilgapäevane kasutamine");
 - b. jaotage pesu trumlis ümber nii, et esemed paigutuksid ühtlasemalt;
 - c. vajutage nuppu Start / Paus. Tsentrifuugimine jätkub.
- Nööpige kinni padjapüürid, sulgege lukud, haagid ja trukid. Siduge kinni vööd, rihmad, kingapaelad, nöörid ja muud lahtised detailid.
- Ärge peske masinas palistusteta või õmblemata servadega rõivaid. Peske väikesi esemeid (tugikaartega rinnahoidjaid, vöösid, sukkpükse, kingapaelu, linte jne) pesukotis.



- Tühjendage taskud ja voltige riided lahti.



13.2 Raskestieemaldatavad plekid

Mõnele plekile ei piisa ainult veest ja pesuainest.

Soovitame neid plekke töödelda enne esemete masinasse panemist.

Saadaval on spetsiaalsed plekieemaldajad. Kasutage plekieemaldajat, mis vastab pleki tüübile ja kangale.

Ärge pihustage plekieemaldit riietele seadme läheduses, sest see võib masina plastist osi kahjustada.



13.3 Pesuaine tüüp ja kogus

Lisaks headele pesutulemustele aitab õigesti valitud pesuaine ja õige kogus vältida ka keskkonna saastamist:

- Kasutage ainult pesumasinate jaoks valmistatud pesuaineid ja muid

lisandeid. Kõigepealt järgige neid üldisi reegleid:

- pulberpesuained (ka tabletid ja pesuaine üksikannused) igat tüüpi kangale, välja arvatud õrnad kangad. Valge pesu puhul tuleks eelistada pleegitusainet sisaldavat pulbrit ja desinfitseerivaid,
- vedelad pesuained (ka pesuaine üksikannused), soovitatavalt madalal temperatuuril pestavate (max 60 °C) kõigi kangatüüpide või spetsiaalselt villaste esemete jaoks.
- Pesuaine valik ja kogus sõltub: kanga tüübist (õrn pesu, villased, puuvillased vm), värvist, pesu kogusest, määrumisastmest, vee temperatuurist ja kareduse astmest.
- Järgige alati pesuaine või lisaainete valmistajate pakenditel olevaid juhiseid, ärge suurendage maksimaalset soovitatud pesuainekogust (**MAX**).
- Ärge segage erinevat tüüpi pesuaineid.
- Kasutage vähem pesuainet, kui:
 - pesete väiksemaid pesukoguseid,
 - pesu on vähesel määral määrdunud,
 - pesemise käigus tekib liiga palju vahtu.
- Pesuainetablettide või pesuainekapslite kasutamisel asetage need alati otse trumlisse, mitte pesuainejaoturisse, ja järgige tootja soovitusi.

Liiga väike kogus pesuainet võib põhjustada:

- ebarahuldavaid pesutulemusi,
- pesu võib muutuda hallikaks,
- pesu jääb rasvaseks,
- seadmes tekib hallitus.

Liiga suur kogus pesuainet võib põhjustada:

- liigset vahtu,
- halvemaid pesutulemusi,
- ebapiisavat loputamist,
- suuremat koormust keskkonnale.

13.4 Ökoloogilised näpunäited

Vee ja energia säästmiseks ning keskkonna kaitsmiseks on soovitatav järgida alltoodud soovitusi:

- **Tavaliselt määratud pesu** võib pesta **ilma eelpesuta**, et kokku hoida pesuainet, vett ja aega (samuti säästab see loodust!).
- Kui täidate pesumasina **iga programmi jaoks ette nähtud maksimaalse pesukogusega, aitab see vähendada vee- ja energiakulu.**
- Asjakohase eeltöötusega saab eemaldada plekid ja mõõduka mustuse; seejärel saab pesu pesta madalamal temperatuuril.
- Õiges koguses pesuaine kasutamiseks vaadake pesuainetootja antud soovitusi ja tehke selgeks,

milline on teie piirkonna vee karedus. Vt jaotist "Vee karedus".

- Seadke **maksimaalne võimalik pöörlemiskiirus** valitud pesuprogrammi puhul **enne pesu kuivatamist trummelkuivatis**. Nii säästate kuivatamisel energiat!

13.5 Vee karedus

Kui vee karedus teie piirkonnas on kõrge või keskmine, soovitame pesumasinate kasutada veepehmedajat. Madala veekaredusega piirkondades ei ole tarvis veepehmedajat kasutada.

Veekareduse teadasaamiseks võtke ühendust kohaliku vee-ettevõttega.

Kasutage õiges koguses veepehmedajat. Järgige toodete pakenditel olevaid juhiseid.

14. PUHASTUS JA HOOLDUS



HOIATUS!

Vt ohutust käsitlevaid peatükke.

14.1 Regulaarne puhastamine

Regulaarne puhastamine aitab teie seadme eluiga pikendada.

Pärast tsükliit hoidke ust ja pesuainejaoturit kergelt avatuna, et tekitada õhuringlus ja eemaldada seadmes olev niiskus: nii väldite hallituse ja halva lõhna tekkimist.

Kui seadet ei kasutata pikka aega: sulgege veekraan ja lahutage seade vooluvõrgust.

Regulaarse puhastamise näitlik kava:

Katlakivi eemaldamine	Kaks korda aastas
Hoolduspesu	Üks kord kuus
Uksetihendi puhastamine	Iga kahe kuu tagant
Trumli puhastamine	Iga kahe kuu tagant
Pesuainejaoturi puhastamine	Iga kahe kuu tagant

Tühjenduspumba filtri puhastamine	Kaks korda aastas
Sissevõtuvooliku ja klapi filtri puhastamine	Kaks korda aastas

Järgnevalt kirjeldatakse kõigi osade puhastamist.

14.2 Kõrvaliste esemete eemaldamine



Vaadake, et taskud oleksid tühjad ja kõik lahtised detailid oleks enne tsükli käivitamist kinnitatud. Vt jaotist "Pesukogus" peatükis "Nõuandeid ja näpunäiteid".

Eemaldage kõik lahtised detailid (pandlad, nõõbid, mündid), mis võivad sattuda uksetihendi vahele, filtrisse ja trumli. Vt jaotisi "Kahesooneline uksetihend", "Trumli puhastamine", "Tühjenduspumba puhastamine" ja "Sissevõtuvooliku ja klapi filtri puhastamine". Vajadusel pöörduge volitatud volitatud hoolduskeskusesse.

14.3 Välispinna puhastamine

Puhastage seadet ainult neutraalse pesuaine ja sooja veega. Kuivatage täielikult kõik pinnad. Ärge kasutage küürimisvammega ega kraapivat materjali.



ETTEVAATUST!

Ärge kasutage alkoholi, lahusteid ega keemilisi aineid.



ETTEVAATUST!

Ärge puhastage metallpindu kloori sisaldavate ainetega.

14.4 Katlakivi eemaldamine



Kui vee karedus teie piirkonnas on kõrge või keskmine, soovitame kasutada pesumasinas veepehmendit.

Kontrollige trumlit regulaarselt, et avastada katlakivi olemasolu.

Tavalised pesuvahendid sisaldavad küll pehmendavaid aineid, kuid aeg-ajalt on siiski soovitatav läbi viia ilma pesuta pesutsükkel koos katlakivieemaldiga.



Järgige alati toodete valmistajate pakenditel olevaid juhiseid.

14.5 Hoolduspesu

Pidev madala temperatuuriga programmide kasutamine võib põhjustada pesupulbrijääkide ja ebemete kogunemist ning bakterite tekkimist trumlis või paagis. Tagajärjeks võib olla ebameeldiv lõhn ja hallitus. Jääkide kõrvaldamiseks ja seadme sisemuse puhastamiseks teostage regulaarselt hoolduspesu (vähemalt kord kuus):

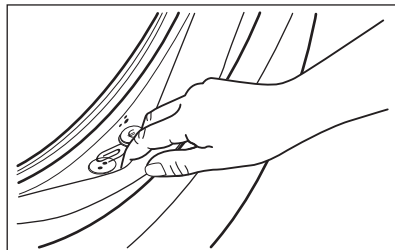


Vaadake jaotist „Trumli puhastamine“.

14.6 Kahesoone line uksetihend

Seadmel on olemas **isepuhastuv tühjendussüsteem**, mille abil uhitakse riide küljest tulnud ebemed seadmest

veega välja. Kontrollige tihendit regulaarselt. Tsükli lõpus võite seadmest kätte saada mündid, nupud või muud väikesed esemed.



Puhastage seda vajadusel, kasutades ammoniaaki sisaldavat puhastuskreemi ja vältides pinna kriimustamist.



Järgige alati toodete valmistajate pakenditel olevaid juhiseid.

Kontrollige je eemaldage kurdu kinnijäänud esemed (nende olemasolul).

Sulgege uks ning veenduge, et pesu ei jää ukse ja tihendi vahele kinni.

Pärast programmi tsükli lõppu pühkige ukse tihendisse jäänud mistahes mustus või veejäägid niiske lapiga ära.

14.7 Trumli puhastamine

Kontrollige regulaarselt trumlit, et vältida soovimatute setete kogunemist.

Trumlisse kogunev rooste võib tekkida riietel olevatel metalldetailidel või ka kraanivees sisalduvast rauast

Puhastage trumlit spetsiaalselt rooste vabale terasele mõeldud tootega.



Järgige alati toodete valmistajate pakenditel olevaid juhiseid. Ärge puhastage trumlist happeliste katlakivieemaldus- või rauda või kloori sisaldavate vahenditega või traatsvammiga.

Põhjalikuks puhastamiseks:

1. Eemaldage trumlist kõik esemed.
2. Valige programm Puuvill koos kõrgeima temperatuuriga.

- Võimalike jääkide väljaloputamiseks lisage trumliisse väike kogus pesupulbrit.

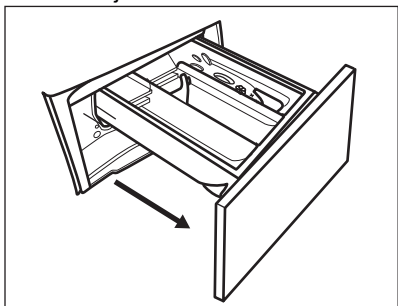


Mõnikord võidakse tsükli lõppedes kuvada ekraanil ikooni : see näitab, et trumli puhastamine on soovitatav. Kui trumli puhastamine on läbi viidud, kaob ka ikoon.

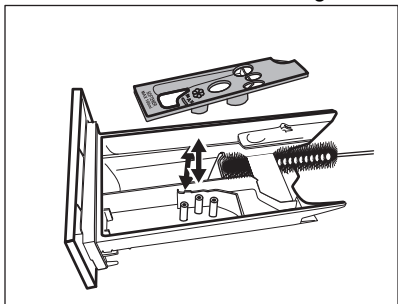
14.8 Pesuainejaoturi puhastamine

Vältimaks kuivanud pesupulbri või tahkunud pesupehmemendi setete moodustumist ja/või hallituse tekkimist pesuainelahtis, viige aeg-ajalt läbi järgmine puhastustoiming:

- Avage lahter. Vajutage riivi allapoole, nagu joonisel näidatud, ja tõmmake see välja.

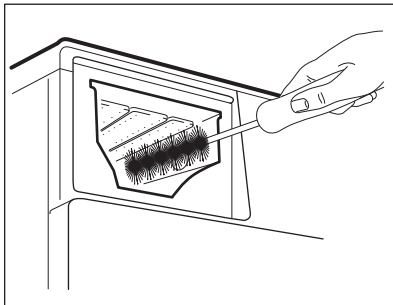


- Puhastamise hõlbustamiseks eemaldage lisaainelahteri kate ning loputage seda voolava sooja vee all, et eemaldada kõik kogunenud pesuainejäägid. Pärast puhastamist ülemine osa oma kohale tagasi.

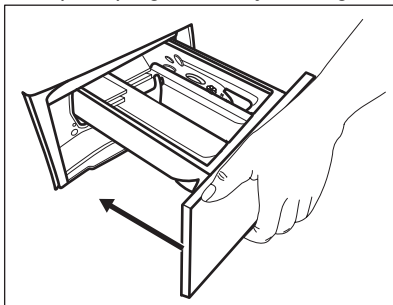


- Eemaldage nii süvendi ülemisest kui ka alumisest osast kindlasti kõik

pesuainejäägid. Süvendi puhastamiseks kasutage väikest harja.



- Lükake pesuainelahter juhikutesse ja seejärel sulgege see. Käivitage loputusprogramm tühja trumliga.



14.9 Tühjenduspumba puhastamine



HOIATUS!

Ühendage toitepistik pistikupesast lahti.



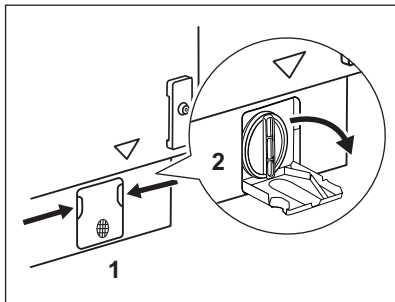
Kontrollige regulaarselt tühjenduspumba filtrit ning veenduge selle puhtuses.

Puhastage tühjenduspumpa, kui:

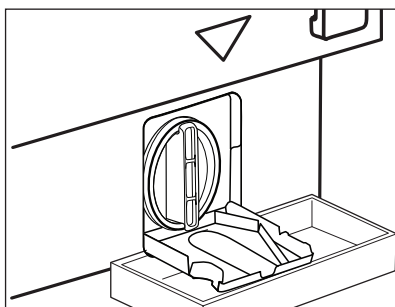
- Seade ei tühjene veest.
- Trummel ei pöörle.
- Seade teeb imelikku müra tühjenduspumba tõkestuse tõttu.
- Ekraanil kuvatakse veakood **E20**.

**HOIATUS!**

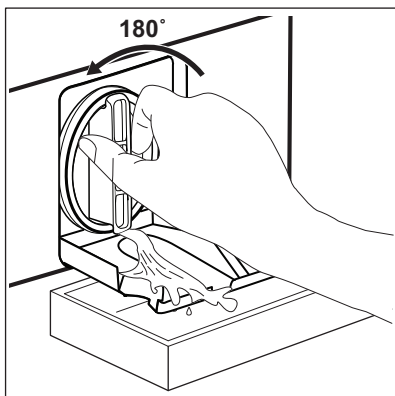
- Ärge eemaldage filtrit, kui seade töötab.
- Ärge puhastage tühjenduspumpa, kui vesi seadmes on kuum. Oodake, kuni vesi jahtub.

Pumba puhastamiseks:

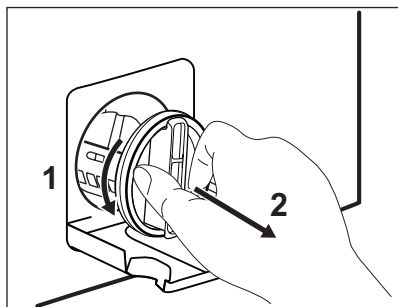
1. Avage pumba kate.



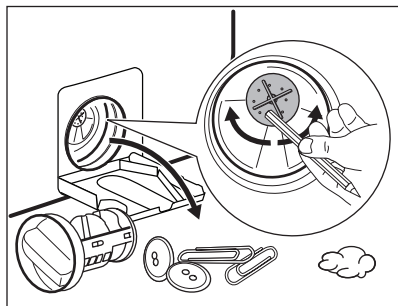
2. Asetage tühjenduspumba ava ette sobiv anum, kuhu saaks valguda väljavoolav vesi. Filtri eemaldamisel hoidke vee ärakuivatamiseks alati käepärast mõni lapp.



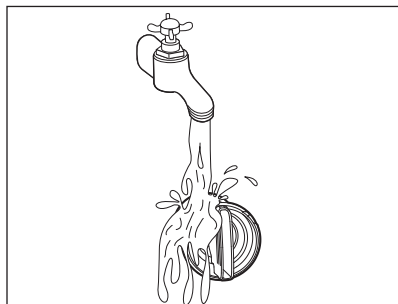
3. Avamiseks keerake filtrit 180 kraadi vastupäeva, kuid ärge välja võtke. Laske veel välja valguda.
 4. Kui anum saab täis, keerake filter tagasi ja kallake anum tühjaks.
 5. Korrake samme 3 ja 4, kuni vett enam välja ei valgu.



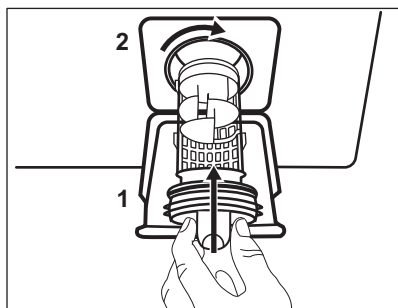
6. Keerake filtrit vastupäeva, et see eemaldada



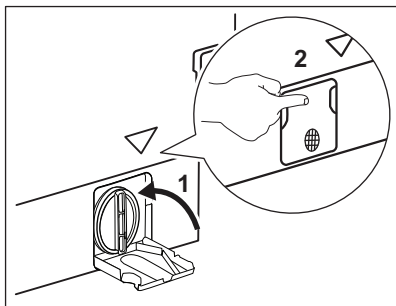
7. Vajadusel eemaldage filtri õnarusest sinna kogunenud ebemed ja muu praht. Veenduge, et pumba tiivik pöörleb. Kui see ei pöörle, pöörduge teeninduskeskusse.



8. Peske filtrit volava vee all.



9. Asetage filter tagasi oma kohale seda päripäeva keerates. Lekete vältimiseks keerake filter korralikult kinni.

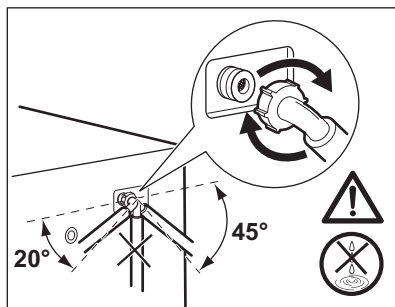
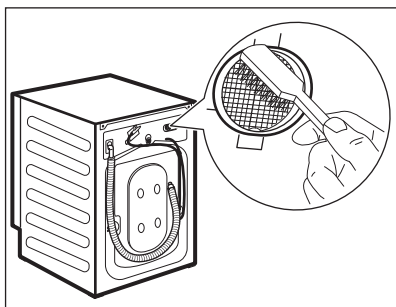
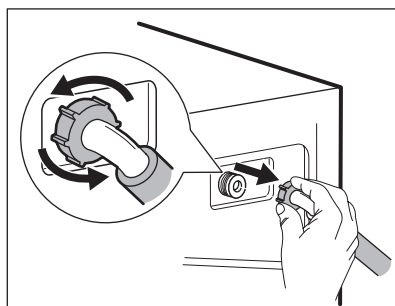
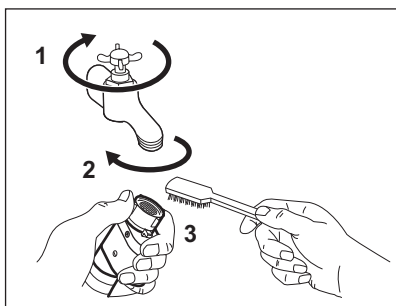


10. Avage pumba kate.

Kui te sooritate avariitühenduse, peate tühendussüsteemi uuesti aktiveerima:

1. Pange 2 liitrit vett pesuaine jaoturi põhipesu lahtrisse.
2. Käivitage programm vee tühendamiseks.

14.10 Sissevõtuvooliku ja klapi filtri puhastamine



14.11 Avariitühendus

Kui seade ei suuda vett välja lasta, teostage sama toiming, mida on kirjeldatud jaotises "Tühenduspumpa puhastamine". Vajadusel puhastage pumba pumpa.

Kui te sooritate avariitühenduse, peate tühendussüsteemi uuesti aktiveerima:

1. Pange 2 liitrit vett pesuaine jaoturi põhipesu lahtrisse.
2. Käivitage programm vee tühendamiseks.

14.12 Abinõud külmumise vastu

Kui seade on paigaldatud kohta, kus temperatuur võib langeda 0° C või alla

selle, eemaldage allesjäänud vesi sisselaskevoolikust ja tühjenduspumbast.

1. Ühendage toitepistik pistikupesast lahti.
2. Sulgege veekraan.
3. Asetage sissevõtuvooliku otsad anumasse ja laske veel voolikust välja voolata.
4. Tühjendage tühjenduspump. Vt hädaolukorras vee tühjendamise toimingut.

5. Kui tühjenduspump on tühi, paigaldage sissevõtuvoolik uuesti.



HOIATUS!

Enne seadme uuesti kasutamist veenduge, et temperatuur oleks üle 0 °C. Tootja ei vastuta madalatest temperatuuridest tingitud kahjude eest.

15. VEAOTSING



HOIATUS!

Vt ohutust käsitlevaid peatükke.

15.1 Häirekoodid ja võimalikud tõrked

Seade ei käivitu või peatub töötamise käigus. Püüdke esmalt leida probleemile lahendus (vt tabeleid).




HOIATUS!

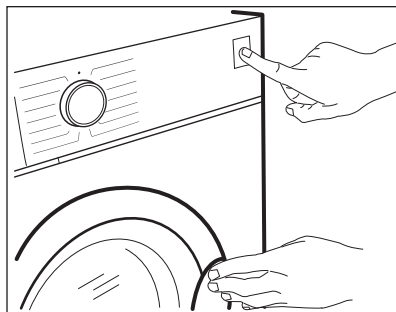
Eemaldage seade vooluvõrgust enne mistahes kontrollimise läbiviimist.

Mõne probleemi puhul kuvatakse ekraanil veakood ja nupp

Start / Paus  võib pidevalt vilkuda:



Kui seade on liiga täis, võtke trumlist mõned asjad vähemaks ja/või suruge ust ja puudutage samaaegselt nuppu Start / Paus, kuni indikaator  lõpetab vilkumise (vt allpool olevat pilti).





Probleem


Võimalik lahendus

<p>E10 Seade ei täitu korralikult veega.</p>	<ul style="list-style-type: none"> • Veenduge, et veekraan on avatud. • Veenduge, et veesurve ei ole liiga madal. Lisateabe saamiseks võtke ühendust kohaliku vee-ettevõttega. • Veenduge, et veekraan ei ole ummistunud. • Veenduge, et sisselaskevoolikul pole väändeid, kahjustusi ega kõverusi. • Veenduge, et vee sisselaskevooliku ühendus on nõuetekohane. • Veenduge, et sisselaskevooliku filter ja ventiili filter ei ole ummistunud. Vt jaotist "Hooldus ja puhastamine".
<p>E20 Seade ei tühjene veest.</p>	<ul style="list-style-type: none"> • Veenduge, et valamü äravoolutoru ei ole ummistunud. • Veenduge, et tühjendusvoolikul pole väändeid ega kõverusi. • Veenduge ega tühjendusfilter pole ummistunud. Vajadusel puhastage filter. Vt jaotist "Hooldus ja puhastamine". • Veenduge, et tühjendusvooliku ühendus on nõuetekohane. • Kui valite programmi ilma tühjendusfaasita, siis valige tühjendusprogramm. Kui tühjendusprogramm pole programmikettal saadaval, võite selle valida rakendusest. • Kui valite valiku, mille lõpus jääb vesi paaki, siis valige tühjendusprogramm.
<p>E40 Seadme uks on lahti või ei ole korralikult suletud.</p>	<ul style="list-style-type: none"> • Veenduge, et uks on korralikult suletud.
<p>E91 Sisemine tõrge. Elektrooniliste osade ja seadme vahel puudub ühendus.</p>	<ul style="list-style-type: none"> • Programm ei lõppenud õigesti või peatati seadme töö liiga vara. Lülitage seade uuesti välja ja sisse. • Kui veakood kuvatakse uuesti, pöörduge volitatud hoolduskeskusse.
<p>EKO Elektrivarustus on kõikuv.</p>	<ul style="list-style-type: none"> • Oodake, kuni elektrivarustus stabiliseerub.
<p>EFO Üleujutusvastane seade on sees.</p>	<ul style="list-style-type: none"> • Sulgege veekraan ja eemaldage seade vooluvõrgust. Pöörduge volitatud hoolduskeskusse.

Kui ekraanil on teised veakoodid, lülitage seade välja ja seejärel uuesti sisse. Kui probleem ei kao, pöörduge volitatud hoolduskeskusse.

Kui tegemist on mõne muu pesumasina probleemiga, otsige võimalikke lahendusi alltoodud tabelist.

Probleem	Võimalik lahendus
Programm ei käivitu.	<ul style="list-style-type: none"> • Veenduge, et toitepistik on seinakontakti ühendatud. • Veenduge, et uks on korralikult suletud. • Veenduge, et kaitsmekarbis olevad sulavkaitsmed on terved. • Veenduge, et üksust Start / Paus  on puudutatud. • Kui olete valinud viitkäivituse, siis tühistage see või oodake pöördloenduse lõppemiseni. • Lülitage lapseluku funktsioon välja, kui see on sees. • Kontrollige valitud programmi nupu asendit.
Seade täitub veega ja tühjeneb kohe.	<ul style="list-style-type: none"> • Veenduge, et väljalaskevoolik on õiges asendis. On võimalik, et voolik on paigutatud liiga madalale. Vt jaotist "Paigaldusjuhised".
Tsentrifuugimisfaas ei käivitu või pesutsüklil kestab tavalisest kauem.	<ul style="list-style-type: none"> • Valige tsentrifuugimisprogramm. Kui tühjendusprogramm pole programmikettal saadaval, võite selle valida rakendusest. • Veenduge, et tühjendusfilter pole ummistunud. Vajadusel puhastage filter. Vt jaotist "Hooldus ja puhastamine". • Kohandage trumlis olevad esemeid ja käivitage tsentrifuugimise uuesti. Selle probleemi põhjus võib olla tasakaalustamatus.
Vesi on voolanud põrandale.	<ul style="list-style-type: none"> • Veenduge, et veevoolikute liitmikud on tihedalt kinni ja puuduvad veelekked. • Veenduge, et vee sisselasketorud ja vee väljalasketorud on kahjustamata. • Veenduge, et kasutate õiges koguses õiget pesuvahendit.
Seadme ust ei saa avada.	<ul style="list-style-type: none"> • Veenduge, et te pole valinud pesuprogrammi, mille lõpus jääb vesi paaki. • Veenduge, et pesuprogramm on lõppenud. • Kui paagis on vett, valige tühjendus- või tsentrifuugimisprogramm. Kui tsentrifuugimis- ja tühjendusprogrammid pole programmikettal saadaval, võite need valida rakendusest. • Veenduge, et seade saab elektritoidet. • Selle probleemi põhjuseks võib olla seadme rike. Pöörduge volitatud hoolduskeskusesse. Kui peate avama ukse, lugege hoolikalt jaotist "Ukse avamine avariiolukorras". • Veenduge, et Remote Start Mode ei ole aktiveeritud. Deaktiveerige see.
Ekraanil ei kuvata juhtmeta ühenduse indikaatorit  .	<ul style="list-style-type: none"> • Kontrollige juhtmeta ühenduse signaali. • Veenduge, et juhtmeta ühendus on sees. Vt jaotist "Pesumasin WiFi-ühenduse seadistamine" peatükis "WiFi - Ühenduse loomine". • Kontrollige koduvõrku ja ruuterit. • Taaskäivitage ruuter. • Kui juhtmeta võrguga ilmneb täiendavaid probleeme, võtke ühendust juhtmeta teenuse pakkujaga.

Probleem	Võimalik lahendus
Rakendus ei saa seadmega ühendust luua.	<ul style="list-style-type: none"> • Kontrollige juhtmeta ühenduse signaali. • Kontrollige, kas teie nutiseade on ühendatud juhtmeta võrku. • Kontrollige koduvõrku ja ruuterit. • Taaskäivitage ruuter. • Kui juhtmeta võrguga ilmneb probleeme, võtke ühendust juhtmeta teenuse pakkujaga. • Seade, nutiseade või mõlemad tuleb uuesti konfigurioneerida, kuna on paigaldatud uus ruuter või ruuteri konfiguratsiooni on muudetud.
Rakendus ei saa sageli seadmega ühendust luua.	<ul style="list-style-type: none"> • Veenduge, et juhtmeta ühenduse signaal jõuab seadmeni. Püüdke teisaldada koduruuter seadmele nii lähedale kui võimalik või kaaluge leviala laiendaja soetamist. • Veenduge, et mikrolaineahi ei sega juhtmeta ühenduse signaali. Lülitage mikrolaineahi välja. Vältige mikrolaineahju ja kaugjuhtimispldi samaaegset kasutamist.
Näidikul kuvatakse  . Kõik nupud on mitteaktiivsed, välja arvatud toitenupp Sisse / Välja .	<ul style="list-style-type: none"> • Seade laadib kõik saadaolevad värskendused alla. Oodake, kuni värskendustoiming lõpeb. Kui lülitate seadme värskendamise ajal välja, jätkab see värskendamist kohe, kui seadme uuesti sisse lülitate.
Seade teeb ebatavalist häält ja vibreerib.	<ul style="list-style-type: none"> • Veenduge, et seade on tasakaalus. Vt jaotist "Paigaldusjuhised". • Veenduge, et pakend ja/või transpordipoldid on eemaldatud. Vt jaotist "Paigaldusjuhised". • Lisage trumliisse rohkem pesu. Pesukogus võib olla liiga väike.
Programmi kestus suureneb või väheneb programmi töötamisel.	<ul style="list-style-type: none"> • ProSense System suudab programmi kestust vastavalt pestava pesu tüübile ja kogusele muuta. Vt jaotise „Igapäevane kasutamine“ lõiku „ProSense System pesukoguse tuvastamine“.
Pesemistulemused ei ole rahuldavad.	<ul style="list-style-type: none"> • Suurendage pesuvahendi kogust või kasutage muud pesuvahendit. • Enne pesu pesemist kasutage spetsiaalseid tooteid rasketieemaldavate plekkide eemaldamiseks. • Veenduge, et olete valinud õige temperatuuri. • Vähendage pesukogust.
Pesutsükli ajal on trumli liiga palju vahu.	<ul style="list-style-type: none"> • Vähendage pesuaine kogust või pesuainetablettide või pesuaine üksikannuste arvu.
Pärast pesutsükli on pesuainesahtlis pesuaine jääke.	<ul style="list-style-type: none"> • Veenduge, et klapp oleks õiges asendis (ÜLEVAL pesupulbri jaoks - ALL vedela pesuaine jaoks). • Veenduge, et olete kasutanud pesuaine jaoturit vastavalt kasutusjuhendi instruksioonidele.

Pärast kontrollimist aktiveerige seade. Programm jätkab katkestuspunkti.

Kui probleem ilmneb uuesti, pöörduge volitatud teeninduskeskuse. Teeninduskeskuse jaoks vajalikud andmed leiate andmesildilt.

15.2 Ukse avamine avariiolukorras

Elektrikatkestuse või seadme rikke korral jääb seadme uks lukustatuks. Pesuprogramm jätkub, kui elektrivarustus taastub. Kui uks jääb lukustatuks seadme rikke korral, saab selle avada avariiolukorra avamifunktsiooni abil.

Enne ukse avamist:



ETTEVAATUST!

Põletusoht! Veenduge, et vesi ja pesu ei oleks liiga kuumad. Vajadusel laske veel veidi jahtuda.



ETTEVAATUST!

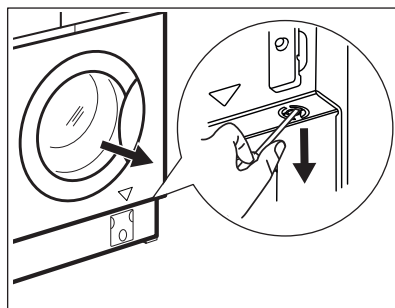
Vigastusoht! Veenduge, et trummel ei pöörleks. Vajadusel oodake, kuni trummel lõpetab pöörlemise.



Veenduge, et trumlis oleva vee tase ei oleks liiga kõrge. Vajadusel kasutage avariiolukorra tühjendust (vt peatüki "Puhastus ja hooldus" jaotist "Tühjendus avariiolukorras").

Ukse avamiseks toimige järgmiselt:



1. Seadme väljalülitamiseks vajutage nuppu Sisse / Välja.
2. Ühendage toitepistik pistikupesast lahti;
3. Tõmmake avariiluku päästikut üks kord allapoole. Tõmmake seda veelkord alla, hoidke kinni ja samal ajal avage seadme uks. Avariipäästik asub järgmisel joonisel näidatud asukohas.



4. Võtke pesu välja ja sulgege siis seadme uks.


16. TARBIMISVÄÄRTUSED

16.1 Sissejuhatus

-  Vt www.theenergylabel.eu, et näha täpsemat teavet energiamärgistuse kohta.
-  Seadme energiamärgisel olevalt QR-koodilt leiate veebilinki teabele, mis on seotud selle seadme jõudlusele vastavalt EL EPREL-i andmebaasis kirjeldatule. Hoidke energiamärgis alles koos kasutusjuhendiga ja kõigi muude dokumentidega, mis seadmega kaasnesid. Sama teavet EPREL-is on võimalik leida ka aadressilt <https://eprel.ec.europa.eu>, kasutades mudeli nime ja tootenumbrit, mis on toodud andmesildil. Andmesildi täpse asukoha kohta leiate teavet jaotisest „Toote kirjeldus“.

16.2 Legend

kg	Pesu kogus.	hh:mm	lühendamiseks.
kWh	Energiatarve.	°C	Pesu temperatuur.
Liitrid	Veekulu.	p/min	Tsentrifugimiskiirus.
%	Jääkniiskus tsentrifuugimisfaasi lõpus. Mida suurem tsentrifuugimiskiirus, seda suurem on müratase ja seda madalam jääkniiskus.		

-  Väärtused ja programmi kestus võivad erineda olenevalt tingimustest (nt toatemperatuur, veetemperatuur ja -surve, pesu kogus ja tüüp, toitepinge) ja ka sellest, kas olete programmi vaikeseadeid muutnud.

16.3 Vastavalt komisjoni määrusele EL 2019/2023

Eco 40-60 programm	kg	kWh	Liitrid	hh:mm	%	°C	p/min ¹⁾
Täiskogus	8.0	0.770	54.0	03:20	53.00	37.0	1351
Pool kogust	4.0	0.430	44.0	02:25	53.00	32.0	1351
Veerand kogust	2.0	0.180	34.0	02:25	54.00	24.0	1351

¹⁾ Maksimaalne tsentrifuugimiskiirus.

Võimsustarve eri režiimides

Väljas (W)	Ooterežiim (W)	Viitkäivitus (W)	Võrgus seadistatud ooterežiim (W)
0.50	0.50	4.00	2.00 ¹⁾

Maksimaalne aeg olekuni väljas/ooterežiim on 15 minutit.

¹⁾ Ühendatud funktsiooni energiakulu on ligikaudu 17,5 kWh aastas. Selle funktsiooni väljalülitamiseks vt peatükki „Wi-Fi-ühenduse loomine“.

16.4 Tavalised programmid



Tegemist on ainult kaudsete väärtustega.

Programm	kg	kWh	Liitrid	hh:mm	%	°C	p/min ¹⁾
Puuvill ²⁾ 95 °C	8.0	2.200	85.0	04:15	52.00	85.0	1400
Puuvill 60 °C	8.0	1.350	85.0	03:25	52.00	55.0	1400
Puuvill ³⁾ 20 °C	8.0	0.250	85.0	02:50	52.00	20.0	1400
Süntheetika 40 °C	3.0	0.650	75.0	02:25	35.00	40.0	1200
Õrn pesu ⁴⁾ 30 °C	2.0	0.360	50.0	01:10	35.00	30.0	1200
Villane 30 °C	1.5	0.200	55.0	01:05	30.00	30.0	1200

¹⁾ Tsentrifuugimiskiirust tähistav indikaator.

²⁾ Sobib tugevasti määratud esemete pesemiseks.

³⁾ Sobib kergelt määratud puuvillaste, tehis- ja segakiust kangaste pesemiseks.

⁴⁾ Kasutata ka kiirpesutsükli kergelt määratud esemetele.

17. JÄÄTMEKÄITLUS

Sümboliga tähistatud materjalid võib ringlusse suunata. Selleks viige pakendid vastavatesse konteineritesse. Aidake hoida keskkonda ja inimeste tervist ja suunake elektri- ja elektroonilised jäätmed ringlusse. Ärge visake

sümboliga tähistatud seadmeid muude majapidamisjäätmete hulka. Viige seade kohaliku ringluspunkti või pöörduge abi saamiseks kohaliku omavalitsusse.

www.aeg.com/shop



157037440-A-492022



The software in this product contains components that are based on free and open source software. AEG gratefully acknowledges the contributions of the open software and robotics communities to the development project.

To access the source code of these free and open source software components whose license conditions require publishing, and to see their full copyright information and applicable license terms, please visit: <http://aeg.opensourcerepository.com> (folder NIUS)

AEG