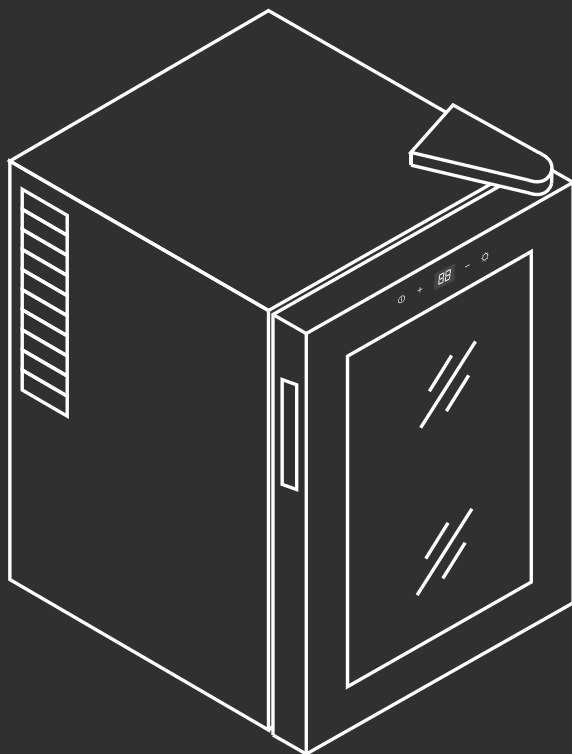


MEYVEL

РУКОВОДСТВО ПОЛЬЗОВАТЕЛЯ



ТЕРМОЭЛЕКТРИЧЕСКИЙ
ВИННЫЙ ШКАФ

MV12-TBF1

Перед использованием ознакомьтесь с правилами безопасности и инструкцией

A decorative pattern at the bottom of the page consisting of a grid of diagonal lines in a light beige color, creating a textured, geometric effect.

Благодарим Вас за выбор нашего винного шкафа Meuver!
Мы уверены, что Вы сделали правильный выбор, и данный шкаф будет служить Вам долгие годы.



ВНИМАНИЕ:

Ознакомьтесь с данной инструкцией и правилами безопасности перед началом использования.

Производитель не несёт ответственности в случае несоблюдения инструкции. При приёмке винного шкафа проверьте его комплектность и внешний вид.

**ПРОЧИТЕ ВСЮ ИНСТРУКЦИЮ
ПЕРЕД НАЧАЛОМ ИСПОЛЬЗОВАНИЯ ВИННОГО ШКАФА**

ОГЛАВЛЕНИЕ

Меры безопасности	03-04
Комплектация	04
Устройство винного шкафа	04
Раскладка бутылок	05
Панель управления	05
Инструкция по установке	06
Уход за винным шкафом	06-07
Эксплуатация винного шкафа	07
Технические характеристики	08
Поиск и устранение неисправностей	09-10
Утилизация	11



- При получении винного шкафа убедитесь в том, что он находится в надлежащем состоянии. Если у вас возникли сомнения, не включайте его и обратитесь в наш сервисный центр.
- Этот винный шкаф можно использовать только по назначению. Производитель не несет ответственности за любые повреждения, вызванные неправильным использованием или ремонтом, выполненным неквалифицированным специалистом. Ремонт должен производиться только в авторизованных сервисных центрах.
- Не используйте винный шкаф, если шнур питания повреждён. Если шнур повреждён, он должен быть заменён производителем или другим квалифицированным специалистом во избежание опасности.
- Не рекомендуется использовать этот винный шкаф с удлинителем. Пожалуйста, убедитесь, что прибор подключён непосредственно к электрической розетке.
- Заземление вилки и розетки должны быть осуществлены в соответствии с местными правилами. Сечение токоподводящего кабеля должно соответствовать энергопотреблению холодильника. Устройство должно быть подключено к надлежащей электрической сети.
- Для вашей безопасности данное устройство должно быть надлежащим образом заземлено. Шнур питания данного устройства оснащён вилкой типа «Schuko», которая подходит к розеткам, чтобы минимизировать риск поражения электрическим током. Ни при каких обстоятельствах не обрезайте и не снимайте заземление с прилагаемого шнура питания.
- Не эксплуатируйте винный шкаф в присутствии взрывоопасных паров.
- Этот прибор не предназначен для использования лицами (включая детей) с ограниченными физическими, сенсорными или умственными способностями или с недостаточным опытом и знаниями, если только они не находятся под контролем или инструктированием по вопросам использования прибора со стороны лиц, ответственных за их безопасность. Дети должны быть под присмотром, во избежание игры с прибором.
- Этот винный шкаф предназначен для хранения винных бутылок, однако, если внутри размещается какая-либо другая пища, убедитесь, что имеется достаточный воздушный поток между продуктами и температура подходящая для хранения.
- Не ставьте горячую пищу или напитки в винный шкаф, дождитесь пока она остынет до комнатной температуры.
- Закрывайте дверь винного шкафа сразу же после загрузки в него любых предметов, чтобы температура внутри не смогла резко возрасти.
- Не ставьте другие устройства на верхнюю часть винного шкафа.
- Винный шкаф представляет собой электрический прибор. Чтобы избежать травм или смерти от поражения электрическим током, не касайтесь винного шкафа мокрыми руками, стоя на мокрой поверхности или стоя в воде.
- Не используйте винный шкаф на улице или во влажных условиях.
- Никогда не тяните за шнур, чтобы отсоединить прибор от розетки. Возьмитесь за вилку и выньте её из розетки.
- Не удлиняйте и не укорачивайте шнур.
- Никогда не поднимайте и не переносите винный шкаф за шнур или за дверную ручку.



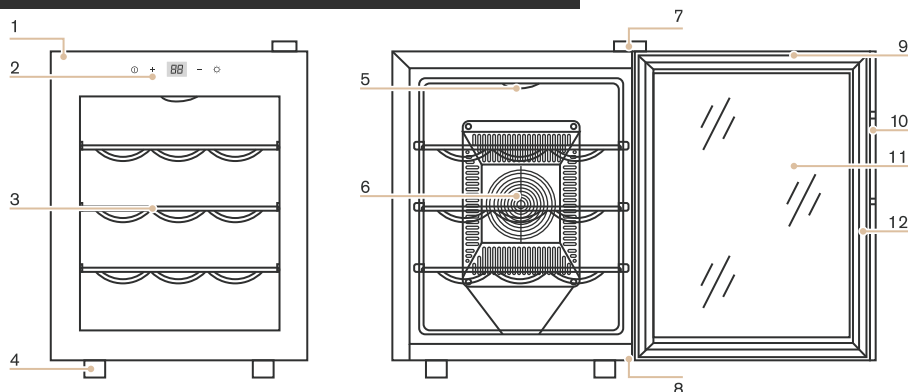
- Держите шнур вдали от нагретых поверхностей.
- При расположении или перемещении прибора убедитесь, что он установлен вертикально, а не под углом, и не вверх дном.
- Не включайте винный шкаф в розетку до полного завершения его установки.
- Проверьте, чтобы ничего не мешало воздуху поступать через вентиляционные отверстия. Препятствие свободному потоку воздуха может привести к неисправности устройства и аннулированию гарантии.
- Используйте только оригинальные запасные части поставщика. Поддельные детали могут повлиять на работу или производительность винного шкафа и привести к аннулированию гарантии.

КОМПЛЕКТАЦИЯ

Модель	MV12-TBF1
Инструкция по эксплуатации	1
Упаковка	1
Полки	3

Производитель оставляет за собой право вносить изменения в конструкцию, технические характеристики, внешний вид и комплектацию без предварительного уведомления.

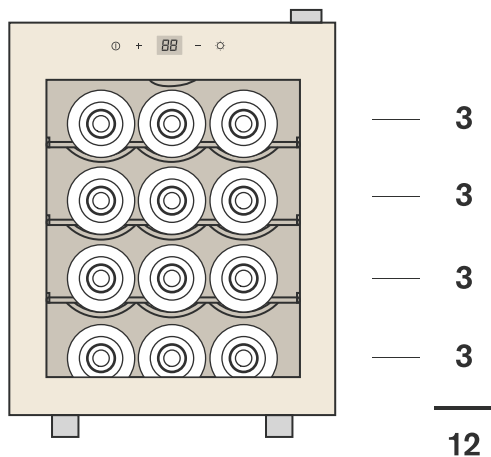
УСТРОЙСТВО ВИННОГО ШКАФА



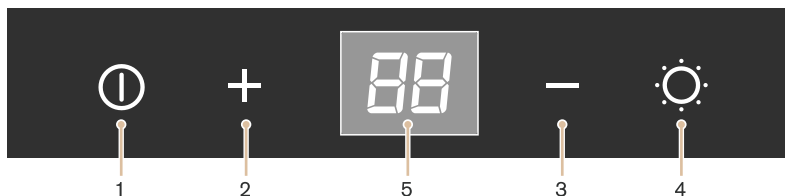
1. Корпус
2. Панель управления
3. Полка
4. Регулируемые ножки





5. Освещение
6. Вентилятор
7. Верхняя петля
8. Нижняя петля

9. Дверь
10. Утопленная ручка
11. Стекло
12. Уплотнитель



ПАНЕЛЬ УПРАВЛЕНИЯ

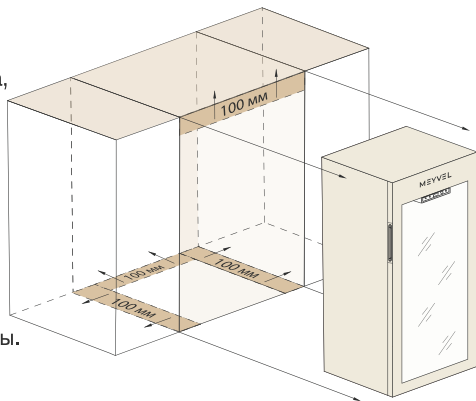


- 1. Переключение между °C / °F:** удерживайте кнопки «» 3 секунды, чтобы переключиться между отображением температуры в градусах Цельсия °C или Фаренгейта °F.
- 2. Повышение температуры:** нажмите кнопку «», чтобы повысить температуру. При каждом нажатии температура будет повышаться на 1°C в диапазоне от +10 до +18°C.
- 3. Понижение температуры:** нажмите кнопку «», чтобы понизить температуру. При каждом нажатии температура будет понижаться на 1°C в диапазоне от +10 до +18°C.
- 4. Освещение:** нажмите кнопку «», чтобы включить или выключить освещение.
- 5. Дисплей:** светодиодный дисплей, отображающий фактическую или установленную температуру.



Перед использованием винного шкафа:

- Для стабильной работы, винный шкаф должен быть установлен на ровной и твердой поверхности. Он не должен стоять на каком-либо мягком материале.
- При размещении винного шкафа необходимо обеспечить зазор не менее 100 мм с каждой стороны.
- Установите винный шкаф вдали от прямых солнечных лучей и источников тепла (плита, холодильник, обогреватель и т.д.). Прямые солнечные лучи могут влиять на акриловое покрытие, способствовать увеличению потребления электроэнергии и мешать поддержанию заданной температуры. Экстремальная холодная или горячая температура окружающей среды также может вызвать сбой в работе техники и повлиять на срок службы.
- Для выравнивания, отрегулируйте ножки шкафа.
- Снимите внешнюю и внутреннюю упаковки.
- Протрите внутреннюю поверхность теплой водой, используя мягкую ткань.
- Перед подключением винного шкафа к источнику питания, дайте ему отстояться в вертикальном положении в течении примерно 4-х часов. Это позволит снизить вероятность возникновения неисправности в системе охлаждения после транспортировки.
- Прежде чем добавлять бутылки, дождитесь, пока внутреннее пространство достигнет оптимальной температуры.
- Если прибор долгое время остается пустым, выключите его, разморозьте, очистите, высушите и оставьте дверцу открытой, чтобы предотвратить образование плесени внутри прибора.



УХОД ЗА ВИННЫМ ШКАФОМ

Перед очисткой или перемещением винного шкафа обязательно отключите его от сети и выньте все содержимое.

Чистящие средства: никогда не используйте агрессивные, абразивные чистящие средства, тяжёлые чистящие средства и растворители на любой поверхности винного шкафа.

Снаружи: протрите влажной, мыльной тканью, промойте и вытрите насухо. Для удаления стойких пятен используйте специально предназначенные для этого полироли и пасты.



Внутренние поверхности: вымойте полки и другие съёмные части в теплой мыльной воде, прополощите и высушите. Вымойте внутреннюю поверхность содовым раствором (3 столовые ложки на 1 литр воды) или тёплой мыльной водой, промойте и высушите.

В завершении: установите все съёмные части внутрь и настройте температуру.

Отверстие для стока конденсата: расположено в нижней части задней стенки внутри винного шкафа. Когда внутри образуется конденсат, он стекает через это отверстие в поддон, который расположен в нижней задней части винного шкафа, в специальном отсеке и естественным образом испаряется. Не допускайте засорения или блокировки этого отверстия.

Загрузка и хранение бутылок вина: загружайте винный шкаф постепенно. Не загружайте сразу большое количество тёплых бутылок в шкаф. Это приведёт к большой нагрузке.

ЭКСПЛУАТАЦИЯ ВИННОГО ШКАФА

Рекомендуется установить винный шкаф в местах, где температура окружающего воздуха находится в пределах 10-26°C (50°F-80°F).

Если температура окружающей среды выше или ниже рекомендованных температур, производительность устройства может снизиться. Не устанавливайте шкаф в слишком холодных или слишком жарких помещениях - это может помешать поддержанию заданной температуры и повлиять на срок службы.

Полки винного шкафа рассчитаны на стандартные бутылки типа «Бордо» высотой не более 30 см и диаметром 7 см, ёмкость 750 мл. Учитывая разнообразие винных бутылок, некоторые могут не соответствовать этим размерам. В этот винный шкаф можно устанавливать бутылки не выше 37 мм.

Рекомендуемая температура для хранения и подачи вина

Идеальная температура хранения вина — 12°C. Однако для раскрытия вкуса разные виды вин подают при разных температурах. Перед подачей дайте вину нагреться или охладиться до рекомендуемой температуры.

Розовые и сухие белые вина

8 - 14°C

Лёгкие красные вина

13°C

Игристые вина и шампанское

6 - 8°C

Насыщенные красные вина

15 - 19°C



Модель	MV12-TBF1
Объем	33 л
Вместимость	12 бутылок
Тип установки	Отдельностоящий
Количество температурных зон	1
Диапазон регулировки температур	от +10 до +18 °С
Тип охлаждения	Термоэлектрическое / Динамическое
Уровень шума	25 Дб
Ток	0,5 А
Климатический класс	SN / N
Класс энергопотребления	A
Энергопотребление	121 (кВт/год)
Мощность	70 Вт
Регулируемые ножки	Да
Количество полок	3
Материал полок	Хромированная проволока
Материал корпуса	Металл
Внешние размеры (ВхШхГ)	468х340х510 мм
Внутренние размеры (ВхШхГ)	376х316х407 мм
Размеры упаковки (ВхШхГ)	555х430х600 мм
Вес нетто / брутто	12 кг / 14 кг
Гарантия	1 год
Срок службы	2 года



Неисправности	Возможные причины	Решение
Винный шкаф не работает.	Отсутствует питание.	Убедитесь, что винный шкаф подключен и розетка находится под напряжением.
	Перегорел предохранитель.	Замените перегоревший предохранитель.
Винный шкаф не достигает желаемой температуры.	Температура в помещении слишком высокая.	Требуется более прохладное место для установки.
	Винный шкаф расположен слишком близко к источнику тепла.	Располагайте винный шкаф подальше от прямых солнечных лучей или других источников тепла.
	Нет достаточной вентиляции.	Установите винный шкаф в хорошо вентилируемое место и храните любые предметы подальше от вентиляционных отверстий.
	Дверь открывается слишком часто или открыта в течение длительного периода времени.	Закройте плотно дверь и не открывайте дверь слишком часто или в течение длительного периода времени.
	Неплотное закрытие двери.	Проверьте уплотнитель двери.
Не работает освещение.	Отсутствует питание.	Убедитесь, что винный шкаф подключен и розетка находится под напряжением.
	Перегорел предохранитель.	Замените перегоревший предохранитель.
	Перегорела лампочка.	Обратитесь в сервисный центр.
Чрезмерная вибрация.	Винный шкаф неправильно установлен, ножки не отрегулированы.	Установите винный шкаф на ровную твердую поверхность и отрегулируйте ножки.
Повышенный шум.	Шумит вентилятор.	Очистите вентилятор от пыли и грязи, если это не поможет - замените вентилятор в сервисном центре.



Неисправности	Возможные причины	Решение
Не работает дисплей.	Нет питания.	Проверьте розетку и шнур питания.
	Главная плата управления не работает.	Обратитесь в сервисный центр.
На дисплее отображается сообщение об ошибке.	Главная плата управления повреждена.	Обратитесь в сервисный центр.
	Дисплей неисправен.	
Низкая температура в винном шкафу.	Температура окружающей среды слишком низкая.	Разморозьте винный шкаф или установите в более теплое место.

ГАРАНТИЯ

Данная гарантия распространяется на первоначального покупателя винного шкафа и не подлежит передаче. Мы гарантируем, что винный шкаф не будет иметь дефектов материала.

Сохраняйте оригинальный товарный чек для подтверждения покупки, чтобы воспользоваться гарантийными обязательствами.

Данная гарантия не распространяется:

- на возможные расходы на доставку и обработку;
- на механические повреждения корпуса, аксессуаров или составных частей;
- на повреждения, возникшие в результате несчастного случая, неправильного использования потребителем, а также несоблюдения мер по уходу и условий использования, указанных в данной инструкции;
- на повреждения, возникшие в результате неправильного электропитания, например, низкого напряжения, неисправной бытовой проводки или недостаточных предохранителей;
- на повреждения, возникшие в результате пожара, затопления или стихийных бедствий, таких как ураган, наводнение и т. д. Кроме того, данная гарантия не распространяется на косвенные и случайные убытки, такие как ущерб, нанесенный человеку или имуществу, кража.

Если в течение срока действия настоящей гарантии в Вашем устройстве обнаружен дефект, обратитесь в наш сервисный центр.

Любая попытка самостоятельного ремонта или обслуживания данного изделия приведет к аннулированию гарантии.



Дата производства указана в серийном номере.

2547xxxx

25 - год

47 - неделя

xxxx - серийный номер

Товар
сертифицирован

EAC

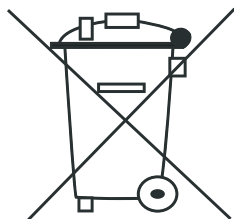
Установленный производителем в соответствии с п. 2 ст. 5 Закона РФ «О защите прав потребителей» - срок службы данного изделия равен 2 годам с даты продажи при условии, что изделие используется согласно правилам и рекомендациям, изложенным в настоящем руководстве по эксплуатации, и применяемым техническим стандартам.

Срок гарантии - 1 год

Правильная утилизация изделия:

(Использованное электрическое и электронное оборудование)

(Действительно для стран, использующих систему раздельного сбора отходов)



Наличие данного значка показывает, что изделие и его электронные аксессуары (например, кабель питания), по окончании их срока службы, нельзя утилизировать вместе с другими бытовыми отходами. Во избежание нанесения вреда окружающей среде и здоровью людей при неконтролируемой утилизации, а также для обеспечения возможности переработки для повторного использования, утилизируйте изделие и его электронные аксессуары отдельно от прочих отходов.

Сведения о месте и способе утилизации изделия в соответствии с нормами природоохранного законодательства можно получить у продавца или в соответствующей государственной организации. Бизнес-пользователи должны обратиться к своему поставщику и ознакомиться с условиями договора купли-продажи.

ЗАПРЕЩАЕТСЯ утилизировать изделие и его электронные аксессуары вместе с другими производственными отходами.



Фирма производитель:

MEYVEL SRL, Италия. Виа Гарибальди 34,
Лингваглосса, Катания

MEYVEL.COM

LIMARS · R

**Импортер и организация, уполномоченная
для принятия претензий на территории РФ**

ООО «Лимарс-Р»

Московская обл., г.Электросталь

Строительный пер., д.5

8-800-500-61-80

Сайт:

www.limars.ru



Электр. почта:

limars-r@yandex.ru



Обслуживание, гарантийный
и послегарантийный ремонт

