

РУКОВОДСТВО ПОЛЬЗОВАТЕЛЯ



Гибридный минибар

ММТ-30В / ММТ-30ВГ / ММТ-38В / ММТ-38ВГ / ММТ-60В



Благодарим Вас за выбор гибридного минибара Meuver.
Мы уверены, что Вы сделали правильный выбор, и данный прибор будет служить Вам долгие годы.



ВНИМАНИЕ:

Ознакомьтесь с данной инструкцией и предупреждениями безопасности перед началом использования минибара. Производитель не несёт ответственности в случае несоблюдения инструкций данного руководства. При приёмке минибара (далее - прибора) проверьте его комплектность и внешний вид.

**ПРОЧИТЕ ВСЮ ИНСТРУКЦИЮ
ПЕРЕД НАЧАЛОМ ИСПОЛЬЗОВАНИЯ ГИБРИДНОГО МИНИБАРА**

ОГЛАВЛЕНИЕ

Меры безопасности	03-04
Установка	04-05
Схема установки	06
Схемы устройств	07-08
Уход и очистка	08-09
Ограниченная гарантия	09
Защита окружающей среды	10
Перенавешивание двери	10
Электрическая схема	11
Технические характеристики	12
Примеры установок	13
Утилизация	15



Перед использованием Вашего гибридного холодильника, пожалуйста, внимательно ознакомьтесь с данной инструкцией по эксплуатации.

- Используйте этот прибор только для своих коммерческих целей, как описано в настоящем руководстве.
- Этот холодильник, перед использованием, должен быть правильно установлен в соответствии с инструкциями по установке.
- Никогда не отключайте холодильник, потянув за шнур питания. Всегда крепко беритесь за вилку прежде чем вытянуть её из розетки
- Ремонтируйте или сразу же замените все электрические шнуры, которые износились или повреждены. Не используйте шнур, который имеет трещины или повреждения по его длине или на вилке.
- Отключите ваш холодильник перед чисткой или перед началом любых ремонтных работ.
- **Примечание:** если по какой-либо причине этот прибор требует обслуживания, мы настоятельно рекомендуем, что бы оно производилось сертифицированными специалистами.
- Не эксплуатируйте холодильник в присутствии взрывоопасных паров.
- Шнур питания должен быть надежно заземлен.
- Не используйте адаптер или удлинитель.
- Не используйте устройство в непосредственной близости от ванны, душа, плавательного бассейна или других мест с повышенной влажностью.
- Прежде чем выбросить прибор, мы рекомендуем удалить дверь и оставить полки на месте. Это позволит уменьшить опасность для детей.
- Не храните пищу в холодильнике, если температура в помещении слишком высокая и минибар не может обеспечить нормальную температуру для хранения пищи.
- Холодильник не предназначен для использования лицами (включая детей) с ограниченными физическими, сенсорными или умственными способностями или с недостаточным опытом и знаниями.
- Если блок питания поврежден, он должен быть заменен изготовителем, его сервисным агентом или аналогичным квалифицированным персоналом для того, чтобы избежать опасности поражения электрическим током.
- Не пытайтесь заменять лампу внутреннего освещения самостоятельно. Это должны делать квалифицированные специалисты.
- Максимальная нагрузка для каждой полки составляет 8 кг.
- Максимальная нагрузка на дверные лотки составляет 5 кг.
- Уровень звукового давления на рабочем месте должен быть значительно ниже 70 дб.
- **Избегайте контакта изделия с сильными окислителями.**



ВНИМАНИЕ:



- Не закрывайте вентиляционные отверстия в изделии или в месте его установки (в конструкции для встройки).
 - Не используйте механические устройства или другие средства для ускорения процесса размораживания, кроме тех, которые рекомендованы производителем.
-
- Не используйте какие-либо источники тепла, такие как свечи или нагреватели, чтобы ускорить размораживание.
 - Не повреждайте холодильный контур.
 - Не используйте электроприборы внутри отделений для хранения продуктов питания, если они не рекомендованы производителем.

УСТАНОВКА



ВНИМАНИЕ:

Чтобы избежать опасности из-за нестабильной работы изделия, он должен быть установлен согласно инструкции.

Рекомендуется чистить внутренние поверхности холодильника теплой водой, используя мягкое моющее средство, а затем тщательно высушить перед использованием. На температуру внутри изделия влияет:

- Температура в помещении
- Частота и продолжительность периодов, когда дверь открыта.
- Загруженность холодильника

Ввиду этого время от времени может потребоваться регулировка термостата.

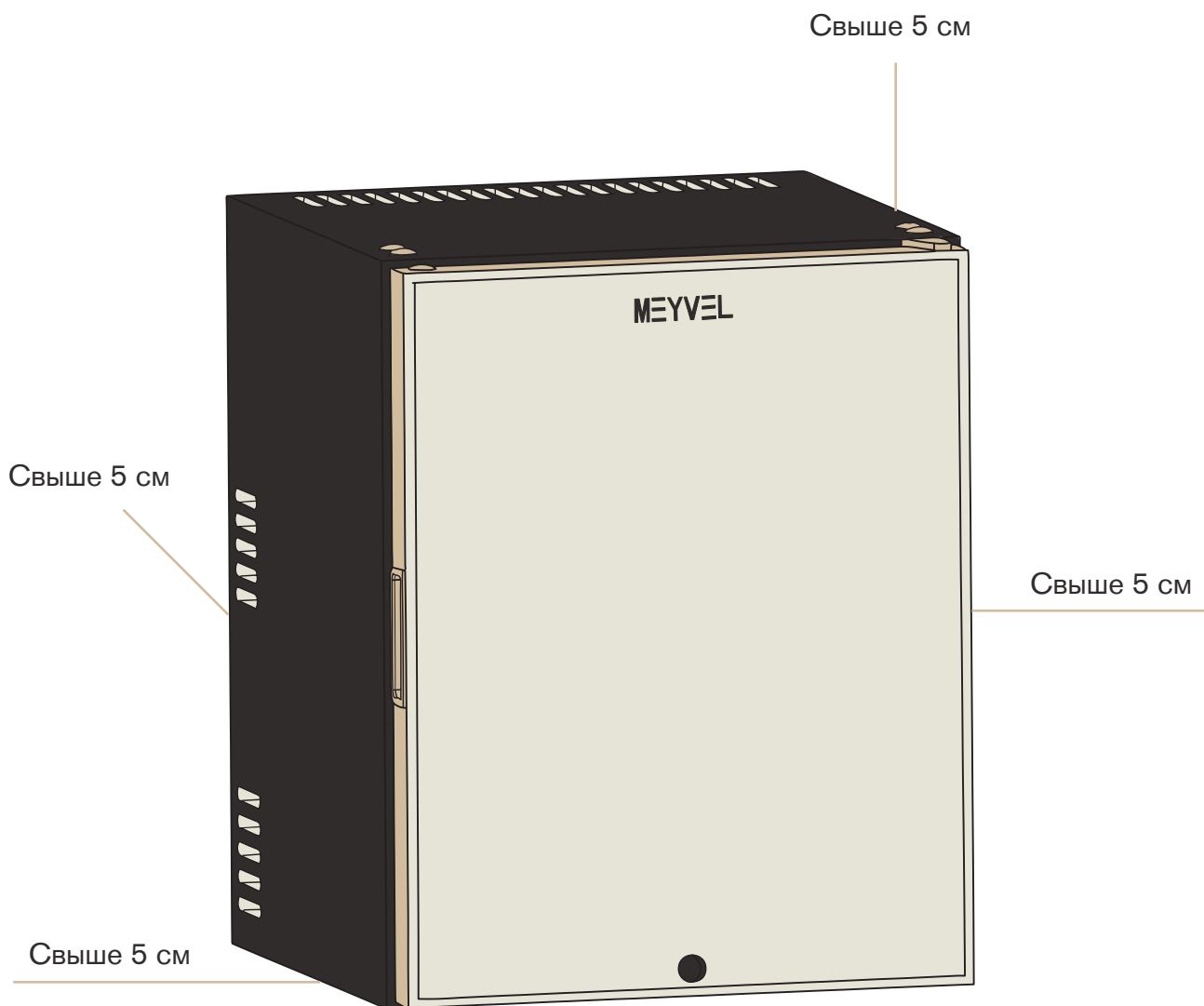
Система охлаждения шкафа предназначена для работы на плоской поверхности. Избегайте наклонов в сторону. Если холодильник был наклонен в процессе транспортировки или для обработки, то перед началом использования рекомендуется подождать от 20 до 30 минут перед его включением.

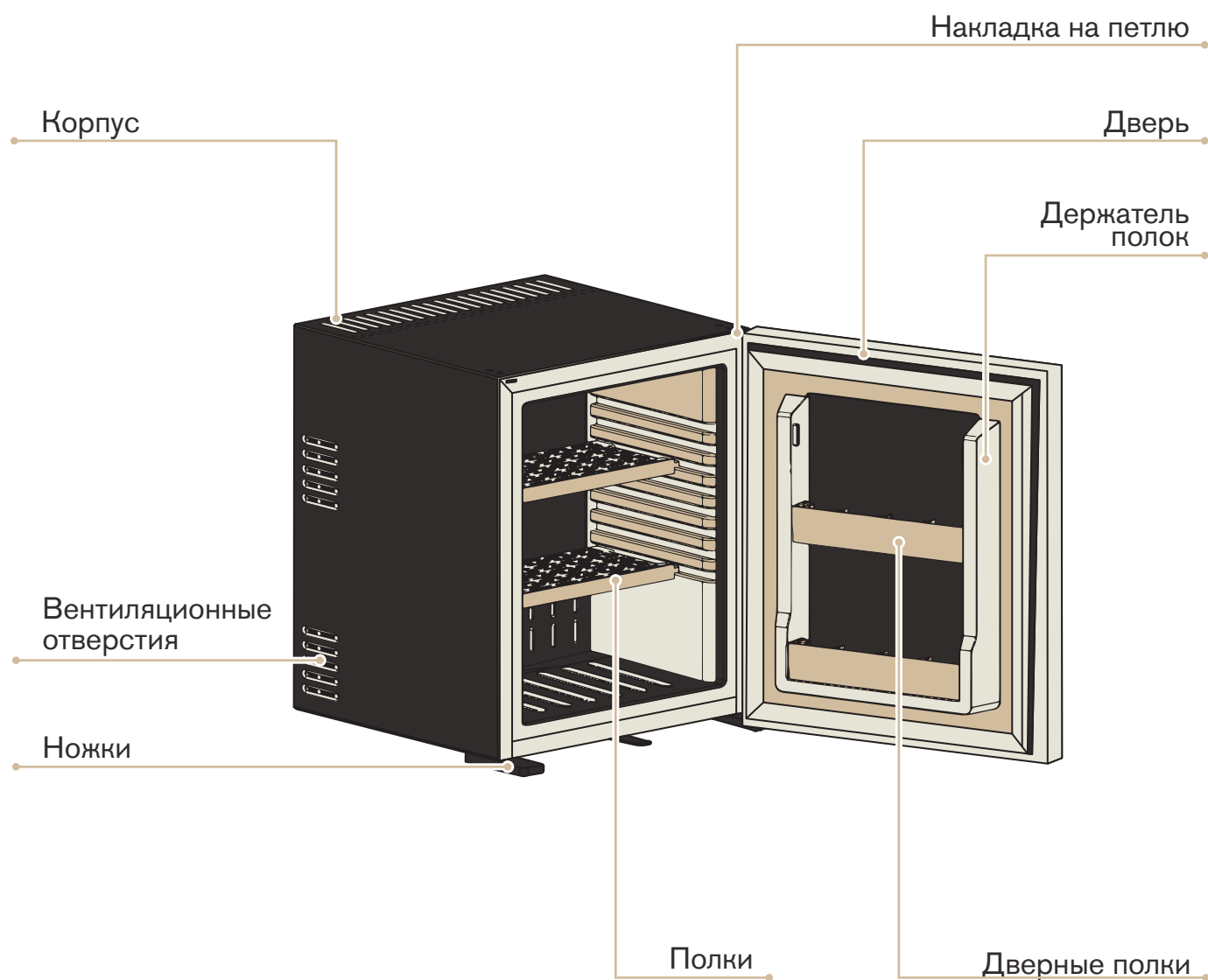


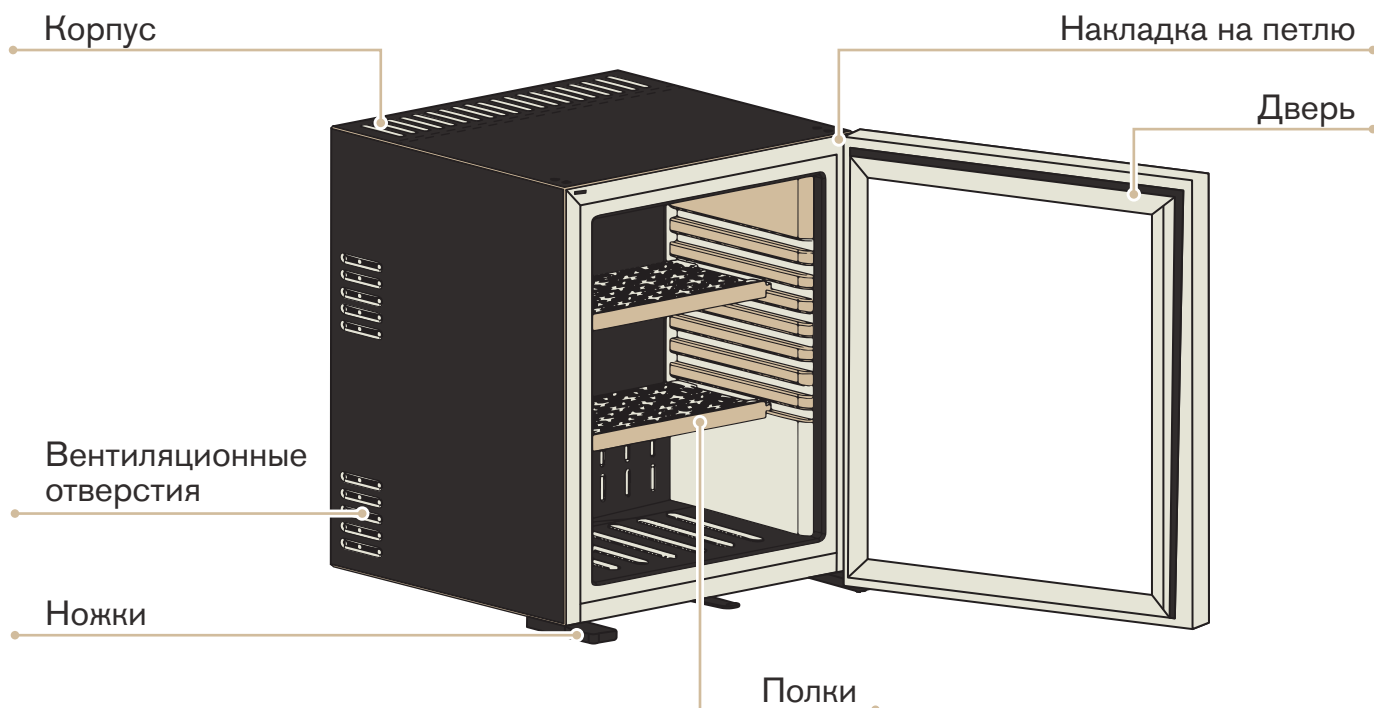
Заземление вилки и розетки должны быть осуществлены в соответствии с местными правилами. Сечение токоподводящего кабеля должно соответствовать энергопотреблению холодильника. Устройство должно быть подключено к надлежащей электрической сети, которая показана на табличке. Для обеспечения правильной работы холодильника, необходимо соблюдать следующие рекомендации:

- Расположите устройство вдали от прямых солнечных лучей. Это позволит вам получить лучшую производительность и сэкономить электроэнергию.
- Ни при каких обстоятельствах не закрывайте вентиляционные решетки. Это будет препятствовать тому, чтобы теплый воздух выходил наружу.
- Мини-бар должен стоять на ровной поверхности.
- Зазор должен быть не менее 50 мм с каждой стороны (см. схему установки).
- Воздух должен свободно циркулировать по системе охлаждения.
- Воздух не должен быть подогрет от любого источника тепла.
- Для оттока тёплого воздуха необходимо минимум 200 см² отверстий в вентиляционной решётке.
- Эффект дымохода – оттока воздуха - создается сзади. Холодный воздух поступает у основания, проходит через систему охлаждения, после чего теплый воздух поднимается и уходит









УХОД И ОЧИСТКА

Предупреждение:

Во избежание поражения электрическим током всегда отключайте Ваш гибридный холодильник перед очисткой. Игнорирование этого предупреждения может привести к травме.

Общие сведения:

Не используйте агрессивные химикаты, абразивы, аммиак, хлорный отбеливатель, концентрированные моющие средства, растворители или металлические мочалки. Некоторые из этих химических веществ могут при растворении нанести повреждение или обесцветить Ваш гибридный холодильник.



Мойка холодильника:

- Удалите содержимое из холодильника
- Протрите внутреннюю и внешнюю поверхность влажной тканью. Рекомендуется добавление небольшого количества уксуса к воде. Это предотвратит появление плесени и грибков.
- Тщательно протрите все детали после очистки.



ВНИМАНИЕ:

Когда холодильник не используется, он должен быть полностью сухим внутри, чтобы избежать роста плесени. (Если это возможно, оставьте дверь открытой).

ОГРАНИЧЕННАЯ ГАРАНТИЯ

В качестве условия для каких-либо гарантийных обязательств обслуживания, потребитель должен предъявить гарантийный талон вместе с оригиналом товарной накладной.

Данная гарантия не распространяется на:

- Повреждение, случайно нанесенное холодильнику во время пользования им потребителем, не вызванное дефектом материала или изготовления.
- Ущерб, причиненный холодильнику в результате неправильного использования потребителем, а так же несоблюдения мер по уходу и условий использования указанных в данной инструкции.
- Повреждение поверхности корпуса или других деталей внешнего вида в результате износа.
- Повреждения, вызванные ремонтом или изменением холодильника выполненного кем-либо, кроме сервисных работников, разрешенных производителем.
- Перевозку грузов и страхование расходов на гарантийное обслуживание

**ВСЕ ГАРАНТИИ, ВКЛЮЧАЯ ЛЮБЫЕ ПОДРАЗУМЕВАЕМЫЕ ГАРАНТИИ
ТОВАРНЫХ КАЧЕСТВ ОГРАНИЧИВАЮТСЯ ЗАЯВЛЕННЫМ СРОКОМ.
ПРОИЗВОДИТЕЛЬ НЕ НЕСЕТ ОТВЕТСТВЕННОСТИ ЗА КОСВЕННЫЕ ИЛИ
СЛУЧАЙНЫЕ УБЫТКИ.**



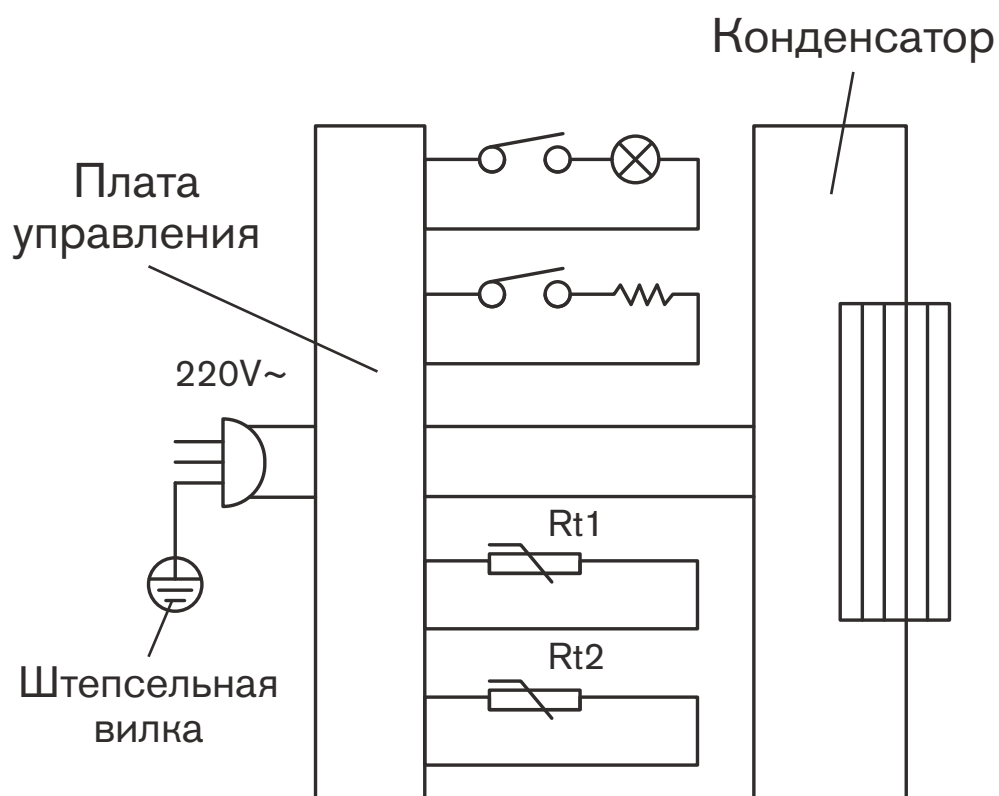
Вышедшие из строя электрические приборы подлежат вторичной переработке и не должны быть выброшены как бытовые отходы! Просьба, активно поддержать нас в сохранении ресурсов и охране окружающей среды, сдав данный аппарат в специальные центры сбора (если таковые имеются в вашем регионе).

ПЕРЕНАВЕШИВАНИЕ ДВЕРИ (ОПЦИЯ)

- Открутите 2 винта сверху слева и выньте декоративную заглушку.
- Открутите два винта справа сверху.
- Наклоните дверь вперёд и снимите петлю.
- Поднимите дверь вверх и снимите её с нижней петли.
- Выньте с нижней части двери дверной вал и переставьте его на другую сторону.
- Выкрутите нижний шарнир и закрепите его на противоположную сторону.
- Оденьте дверь на нижний шарнир.
- Вставьте другую петлю из комплекта.
- Закрепите двумя винтами.
- Вставьте декоративные заглушки в двери и корпус.

Примечание:

При смене открывания двери, возможно, что дверная прокладка будет не совсем герметична. Обычно это проходит по истечении нескольких дней. Рекомендуется нагреть дверную прокладку в месте неплотного прилегания обычным феном для волос. Если это не помогает, то нужно заменить дверную прокладку.

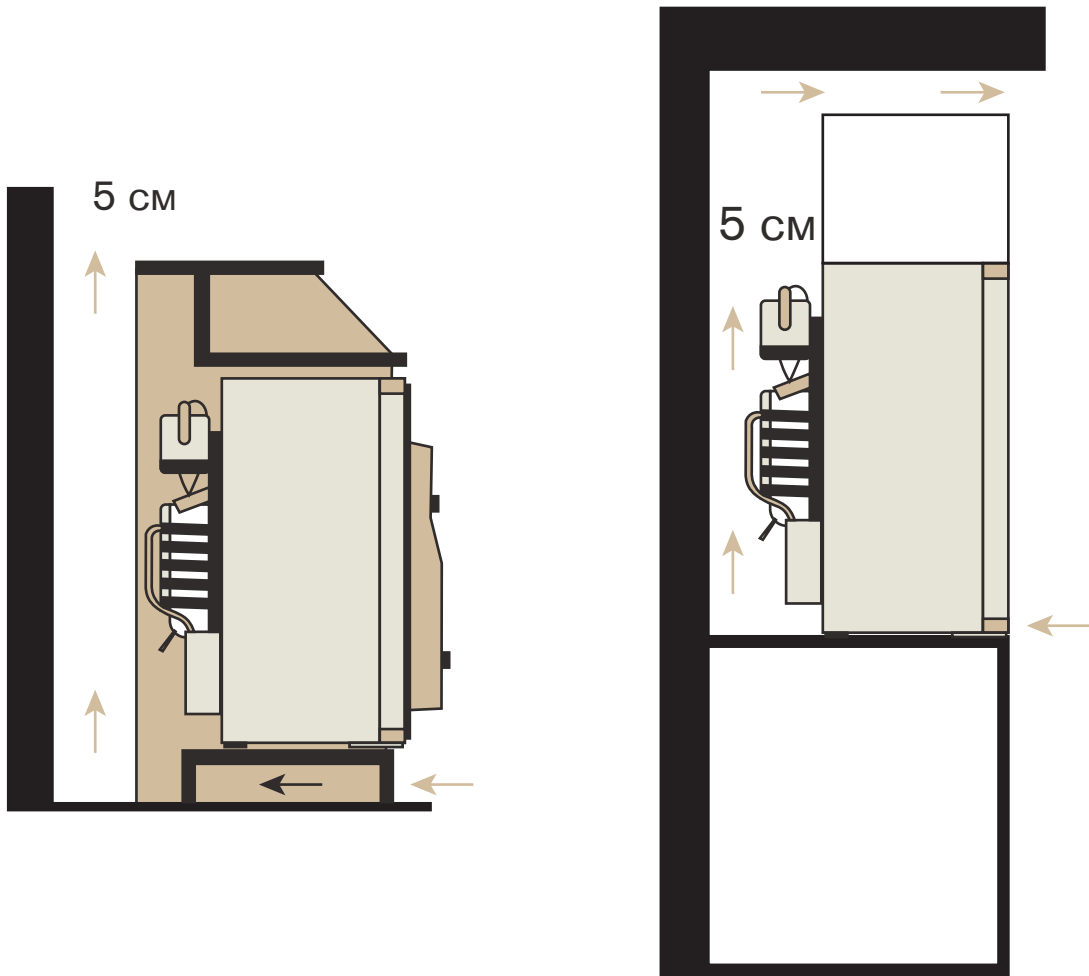
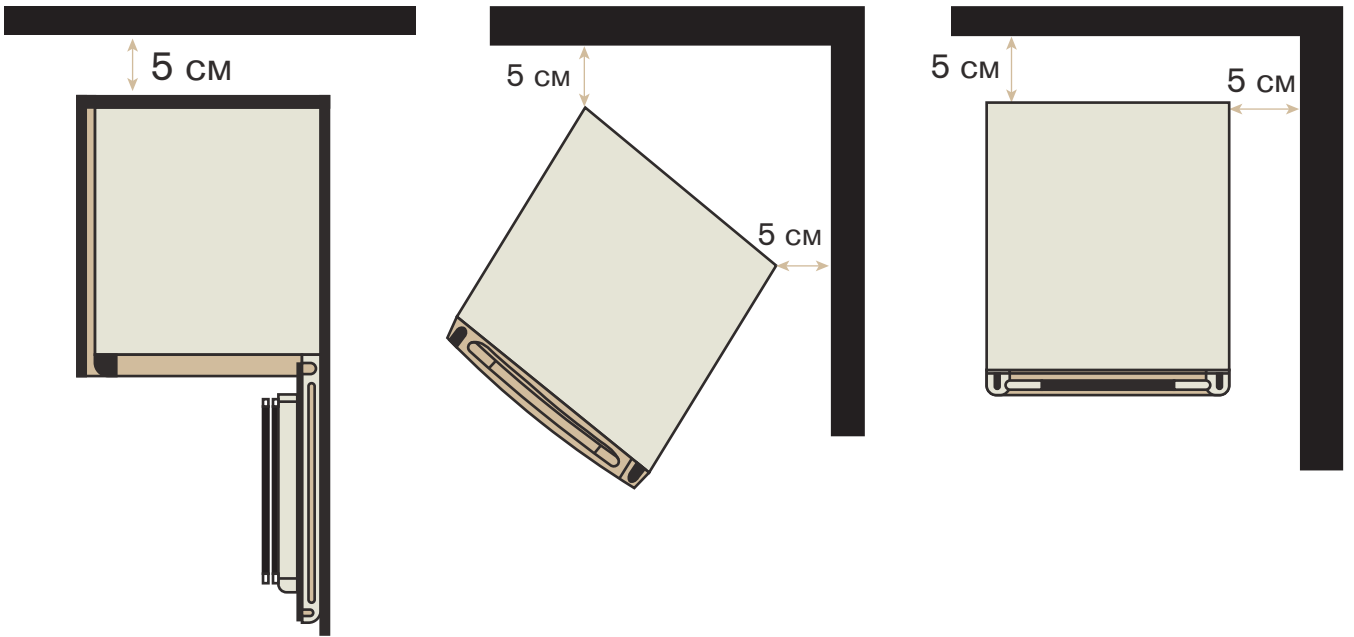




Номер модели	ММТ-30В	ММТ-30ВG	ММТ-38В	ММТ-38ВG	ММТ-60В
Тип охлаждения	Гибридный				
Тип установки	Встраиваемый / отдельностоящий				
Вместимость	30 л		38 л		60 л
Рабочая температура	4 - 11 °С (при темп. окр. среды 21°С)	8 - 11 °С (при темп. окр. среды 21°С)	4 - 7 °С (при темп. окр. среды 21°С)	8 - 12 °С (при темп. окр. среды 21°С)	6 - 8 °С (при темп. окр. среды 25°С)
Хладагент	R600a (34 гр)		R600a (39 гр)		
Разморозка	Автоматическая				
Класс энергопотребления	A+	A	A+	A	A
Энергопотребление	72 кВт/год	120 кВт/год	76 кВт/год	94 кВт/год	78 кВт/год
Уровень шума	0 Дб				
Мощность	63 Вт				
Напряжение	220 В				
Климатический класс	N (от +16 до +32 °С)				
Перенавес двери	Да				
Дверь	Сплошная	Стеклопанель	Сплошная	Стеклопанель	Сплошная
Подсветка	Да				
Корпус	Черный				
Полки / дверные полки	2 / 2	2 / 0	2 / 2	2 / 0	2 / 2
Размеры минибара (В*Ш*Г)	480*400*425 мм		545*435*455 мм		595*485*490 мм
Мин. размер ниши (В*Ш*Г)	530*500*475 мм		595*535*505 мм		645*585*540 мм
Размер упаковки (В*Ш*Г)	545*435*455 мм		600*470*485 мм		665*535*545 мм
Вес нетто / брутто	12 / 13 кг	14 / 15 кг	14,5 / 15,7 кг	17 / 18 кг	18,7 / 20,5 кг



ПРИМЕРЫ УСТАНОВКИ







Дата производства указана в серийном номере.

2512xxxx; 25 - год, 12 - неделя, xxxx - серийный номер.

Установленный производителем в соответствии с п. 2 ст. 5 Закона РФ «О защите прав потребителей» - срок службы данного изделия равен 2 годам с даты продажи при условии, что изделие используется согласно правилам и рекомендациям, изложенным в настоящем руководстве по эксплуатации, и применяемым техническим стандартам. Срок гарантии равен 1 году.

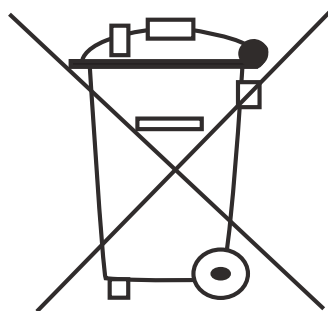
Товар
сертифицирован

EAC

Правильная утилизация изделия:

(Использованное электрическое и электронное оборудование)

(Действительно для стран, использующих систему раздельного сбора отходов)



Наличие данного значка показывает, что изделие и его электронные аксессуары (например, кабель питания), по окончании их срока службы, нельзя утилизировать вместе с другими бытовыми отходами. Во избежание нанесения вреда окружающей среде и здоровью людей при неконтролируемой утилизации, а также для обеспечения возможности переработки для повторного использования, утилизируйте изделие и его электронные аксессуары отдельно от прочих отходов.

Сведения о месте и способе утилизации изделия в соответствии с нормами природоохранного законодательства можно получить у продавца или в соответствующей государственной организации. Бизнес-пользователи должны обратиться к своему поставщику и ознакомиться с условиями договора купли-продажи.

ЗАПРЕЩАЕТСЯ утилизировать изделие и его электронные аксессуары вместе с другими производственными отходами.





Фирма производитель:

MEYVEL SRL, Италия. Виа Гарибальди 34, Лингваглосса, Катания

MEYVEL.COM

LIMARS • R

**Импортер и организация, уполномоченная
для принятия претензий на территории РФ**

Московская обл., г.Электросталь

Строительный пер., д.5

8-800-500-61-80

Электр. почта: limars-r@yandex.ru

www.limars.ru

**Обслуживание, гарантийный
и послегарантийный ремонт**

WWW.MEYVEL.COM